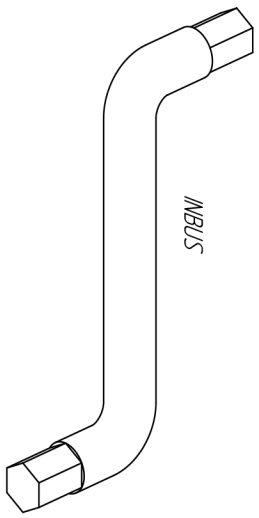
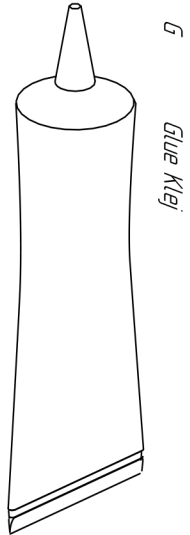
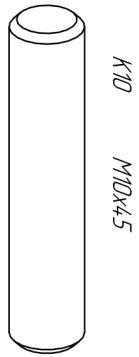
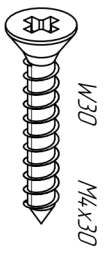
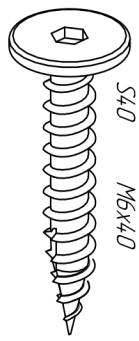
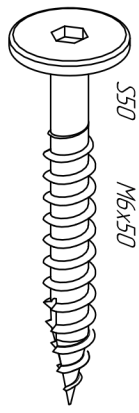
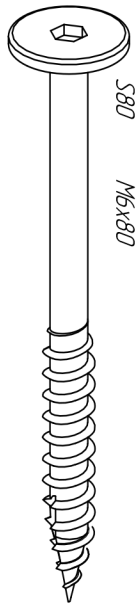
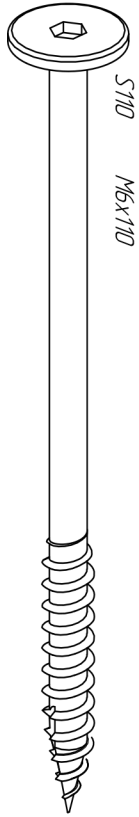
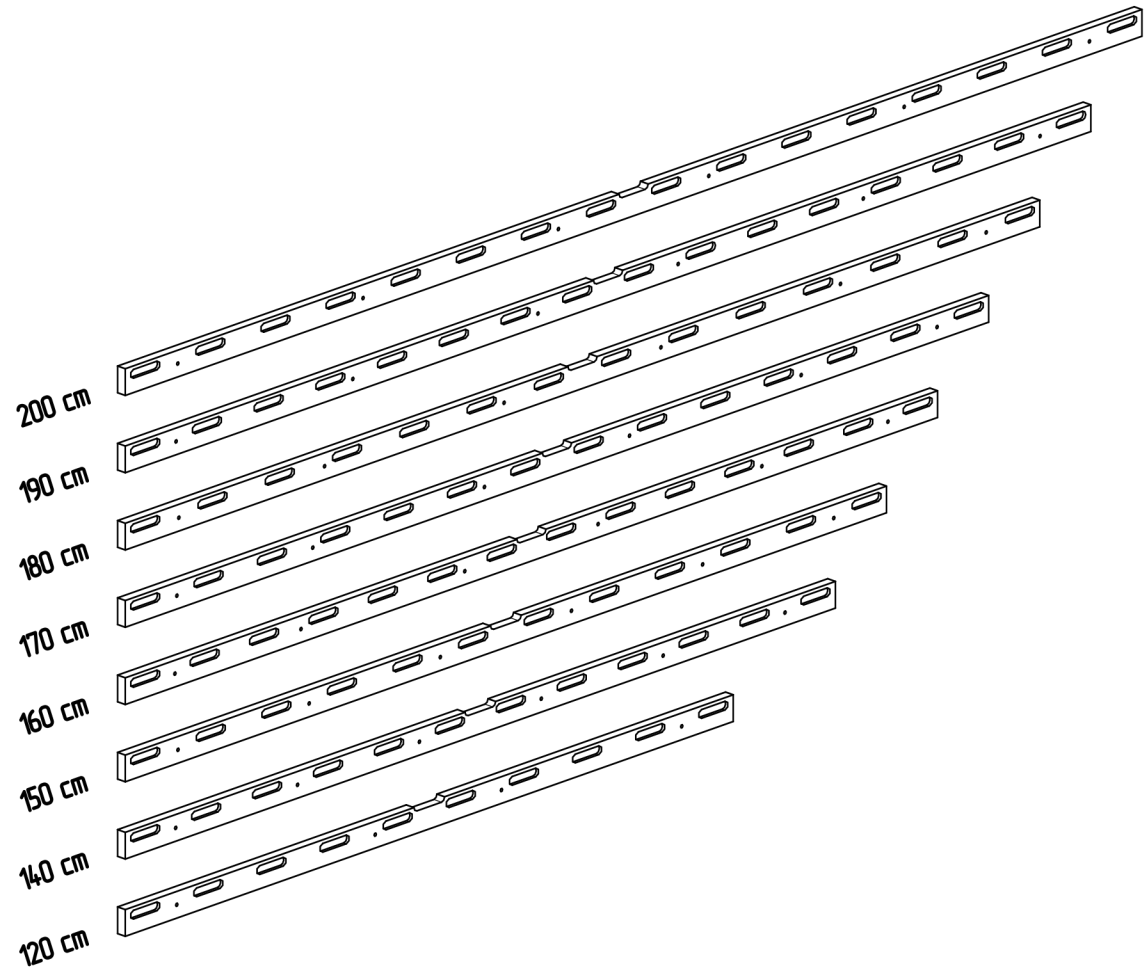


- NL - x2
- NP - x2
- DD - x4
- DDD - x1
- DK - x8
- BRD - x4
- DR - x2
- SCH - x3
- LDS - x2
- LKS - x1
- ST - x10-16



- S110 - x14
- S80 - x16
- S50 - x14
- S40 - x4
- W30 - x14
- K10 - x32
- G - x4
- INBUS - x1

Quantity of holes for mattress bar and number of ST part.



Length **QT**

200 cm

16

190 cm

16

180 cm

14

170 cm

14

160 cm

14

150 cm

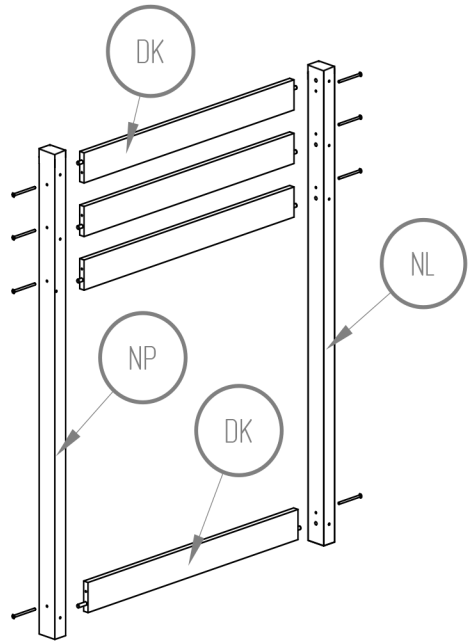
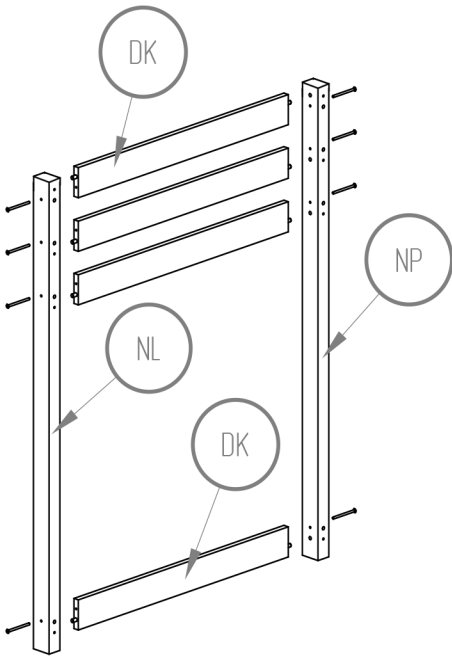
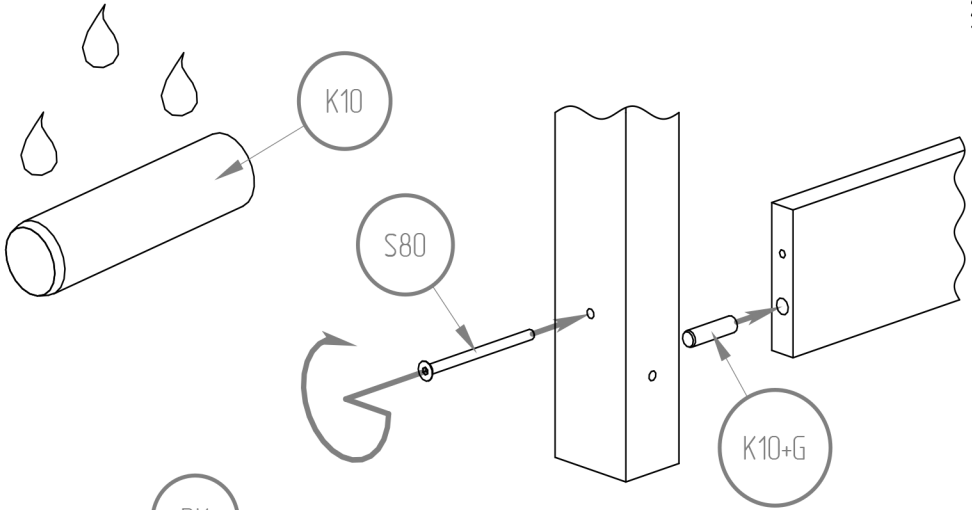
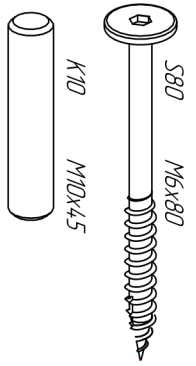
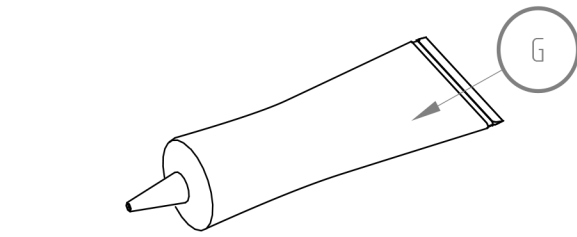
12

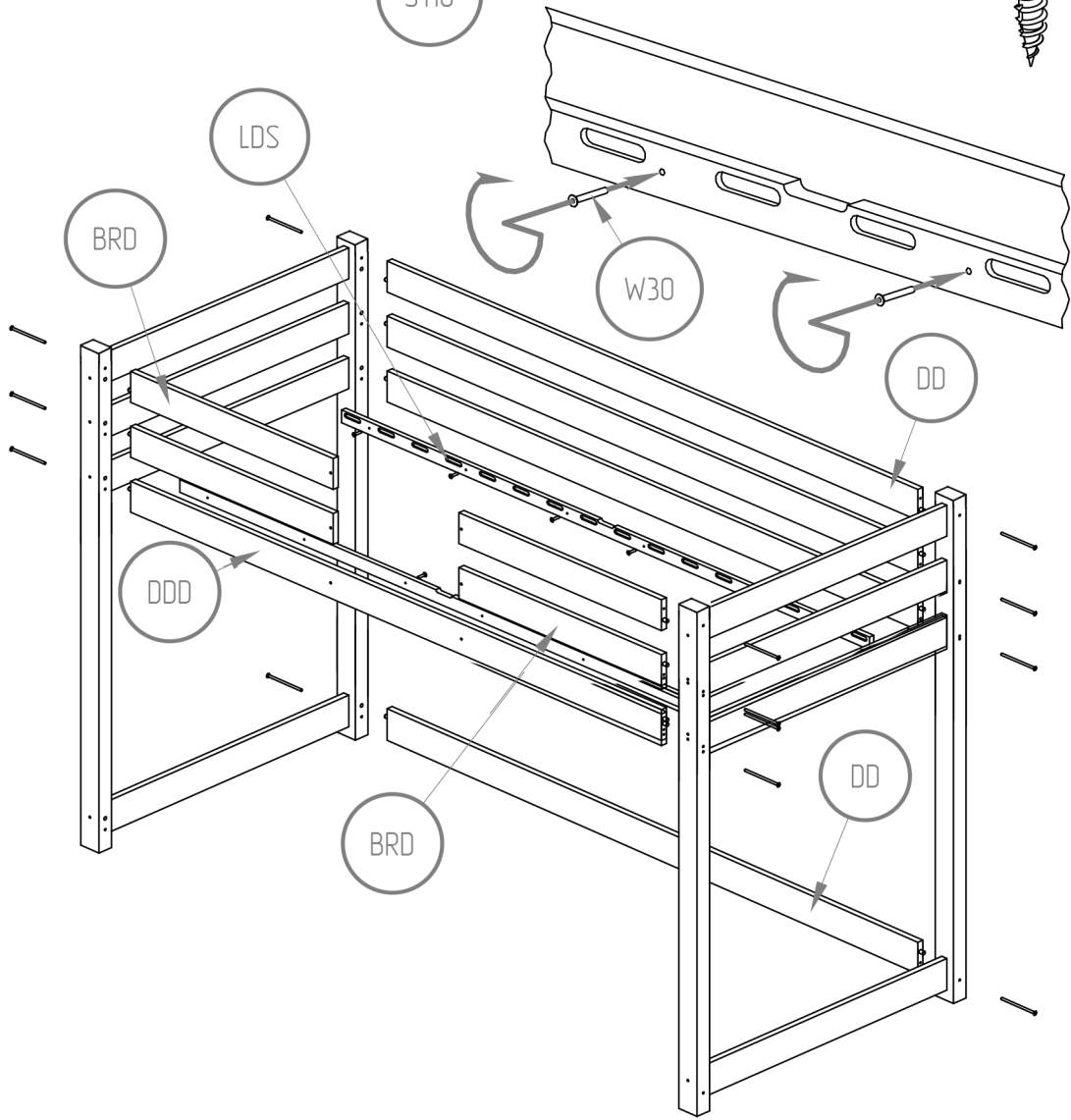
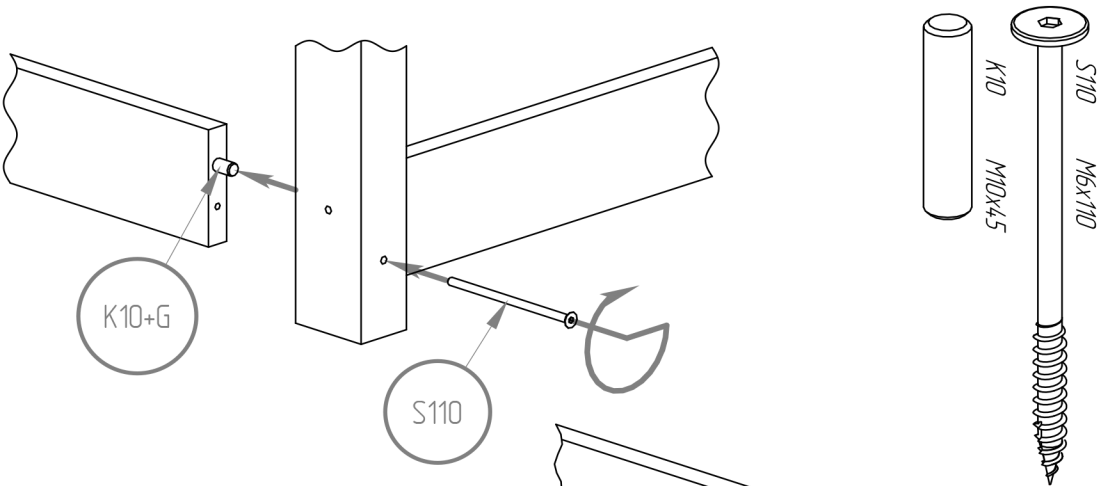
140 cm

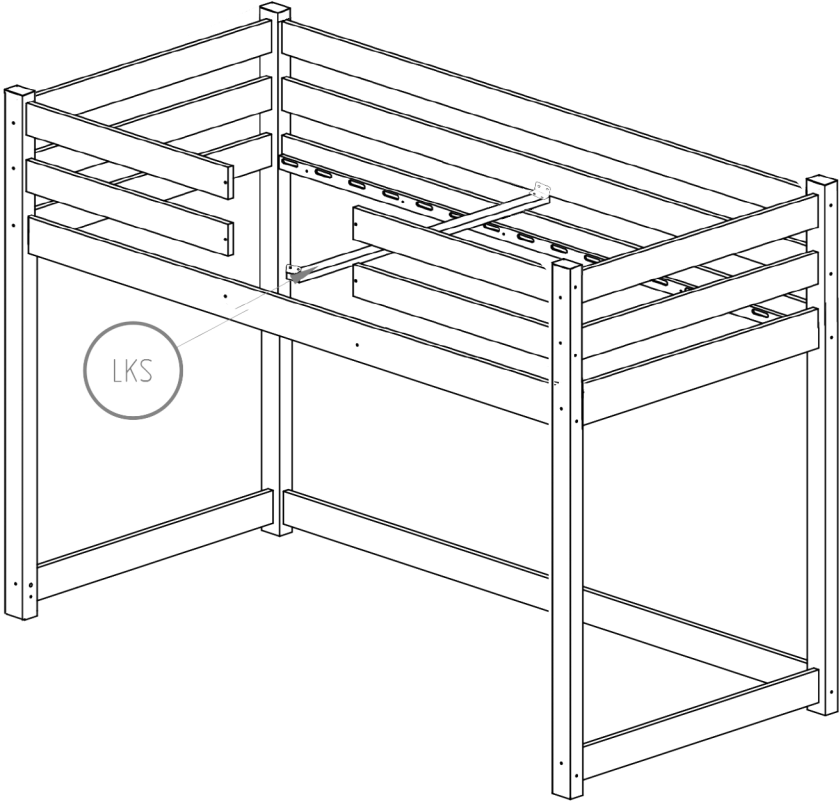
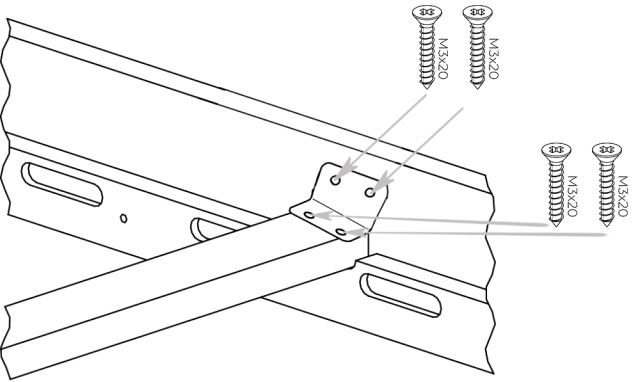
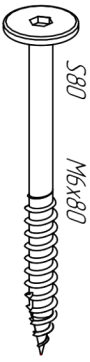
12

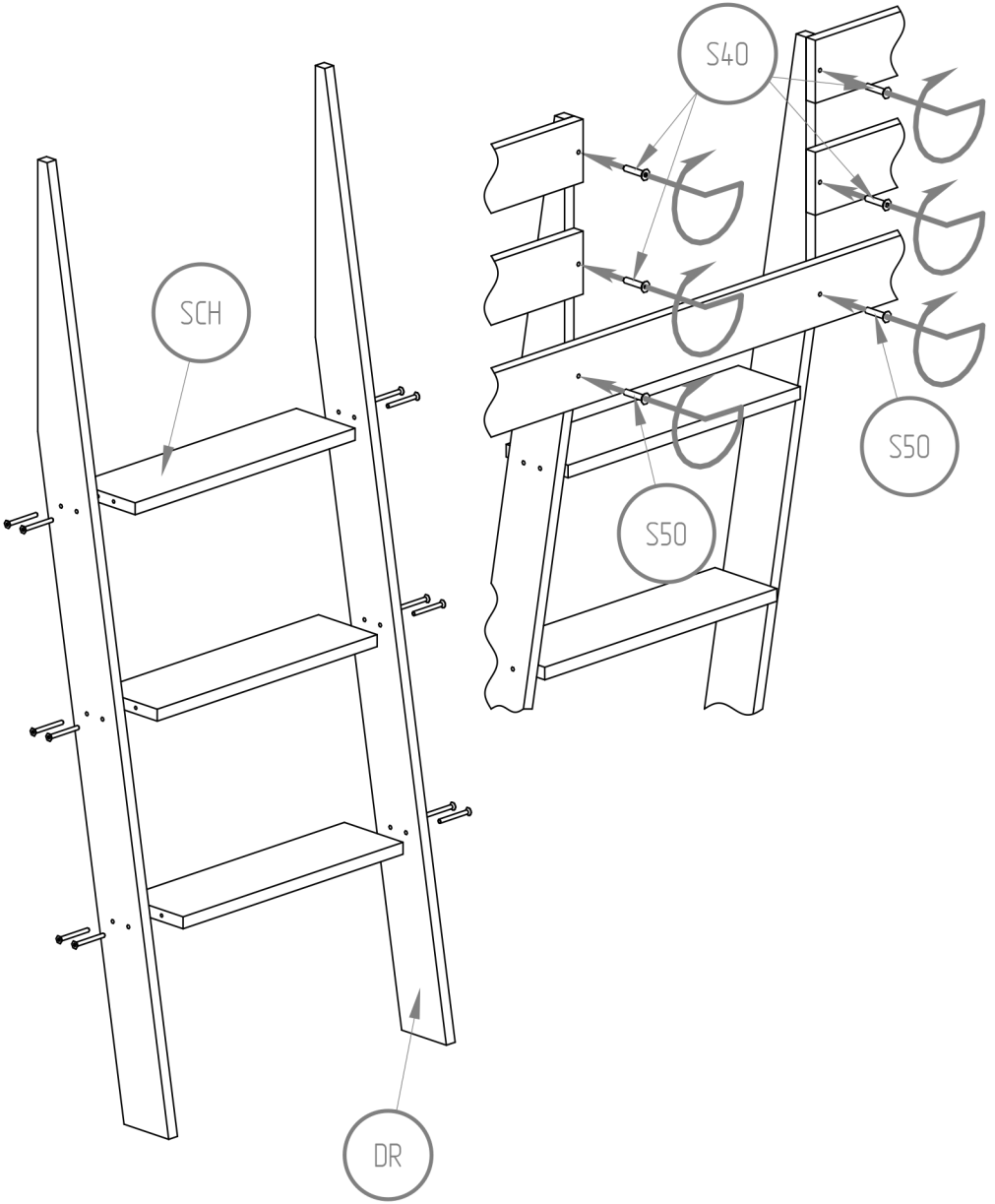
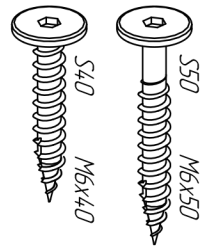
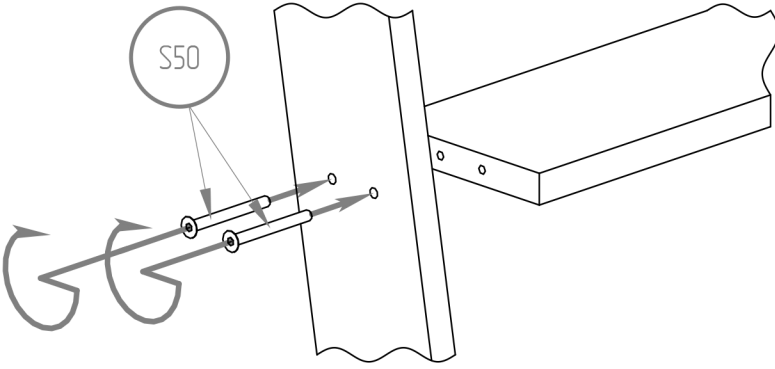
120 cm

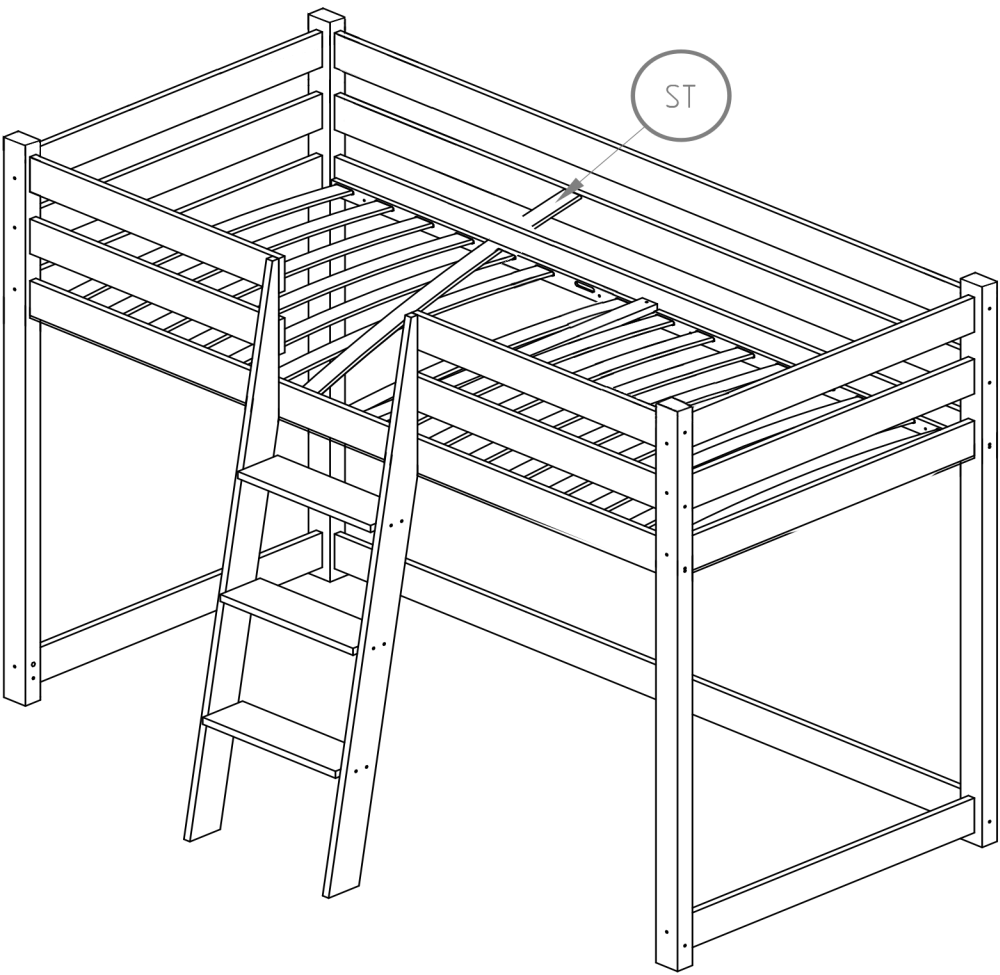
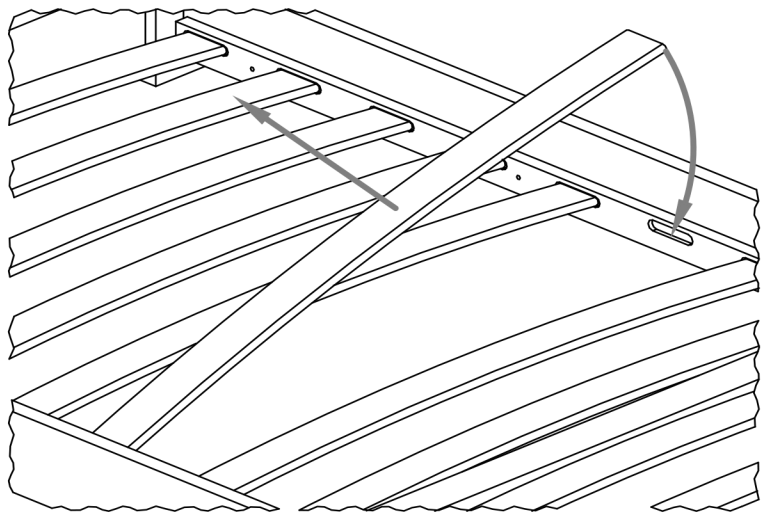
10





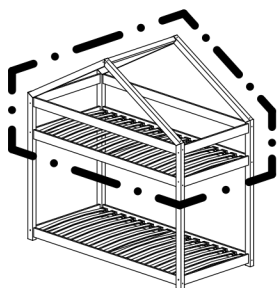




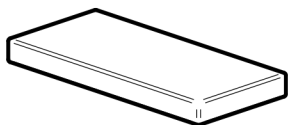




NIE SKAKAĆ



Górne tóżko dla dzieci powyżej 6 roku życia.



Wysokość materaca:

min. 8 cm

max. 12 cm



UWAGA !

ABY ZAPOBIEC POWAZNYM URAZOM I USZKODZENIOM

CIAŁA NALEŻY:

- *Nigdy nie pozwalać dzieciom poniżej 6 roku życia przebywać na górnej pryczy.*
- *Używać tylko materacy o grubości 8-12 cm.*
- *Używać poręczy po obu stronach górnej pryczy.*
- *Nie skakać na lub pod tóżkiem (tóżkach).*
- *Zakazywać przebywania więcej niż jednej osoby na górnym tóżku.*
- *Używać drabiny, aby wejść i wyjść z górnej pryczy.*
- *Nie wieszać się na elementach konstrukcyjnych.*

Części drewniane i plastikowe należy czyścić za pomocą suchej szmatki oraz zwykłych, łagodnych środków do pielęgnacji i czyszczenia surowego drewna.

Zaprojektowano i wykonano zgodnie z normą:

PN-EN 747-1+A1:2015-08

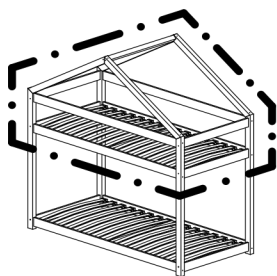
NIEBEZPIECZEŃSTWO ZAGROŻENIA – Nigdy nie podłączaj ani nie zawieszaj przedmiotów do jakiegokolwiek części tóżka piętrowego, do której nie są przeznaczone.

CERTYFIKAT – To tóżko piętrowe jest zgodne ze wszystkimi obowiązującymi standardami bezpieczeństwa produktów konsumpcyjnych.

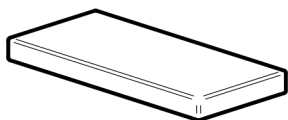
Numer certyfikatu: OBAC / 0251 / CZ / 18



NO JUMPING



*Upper bed for
children 6+ years old*



*Mattress height:
min. 8 cm
max. 12 cm*



WARNING !

*TO HELP PREVENT SERIOUS OR FATAL INJURIES FROM
ENTRAPMENT OF FALLS:*

- Never allow a child under 6 years on upper bunk.*
- Use only mattress with thickness is 8-12 cm height.*
- Use guardrails on both sides of upper bunk.*
- Prohibit horseplay on or under bed(s).*
- Prohibit more than one person on upper bunk.*
- Use ladder for entering and leaving upper bunk.*
- Do not hang on construction components.*

*Wooden and plastic parts should be cleaned with a
dry cloth and ordinary, mild care and cleaning of raw
wood.*

*Designed and made according to the standard:
PN-EN 747-1+A1:2015-08*

*STRANGULATION HAZARD - Never attach or hang
items to any part of the bunk bed that are not
designed for use with the bed.*

*CERTIFIED - This bunk bed conforms to all applicable
consumer product safety standards.*

Number of certificate: OBAC/0251/CZ/18