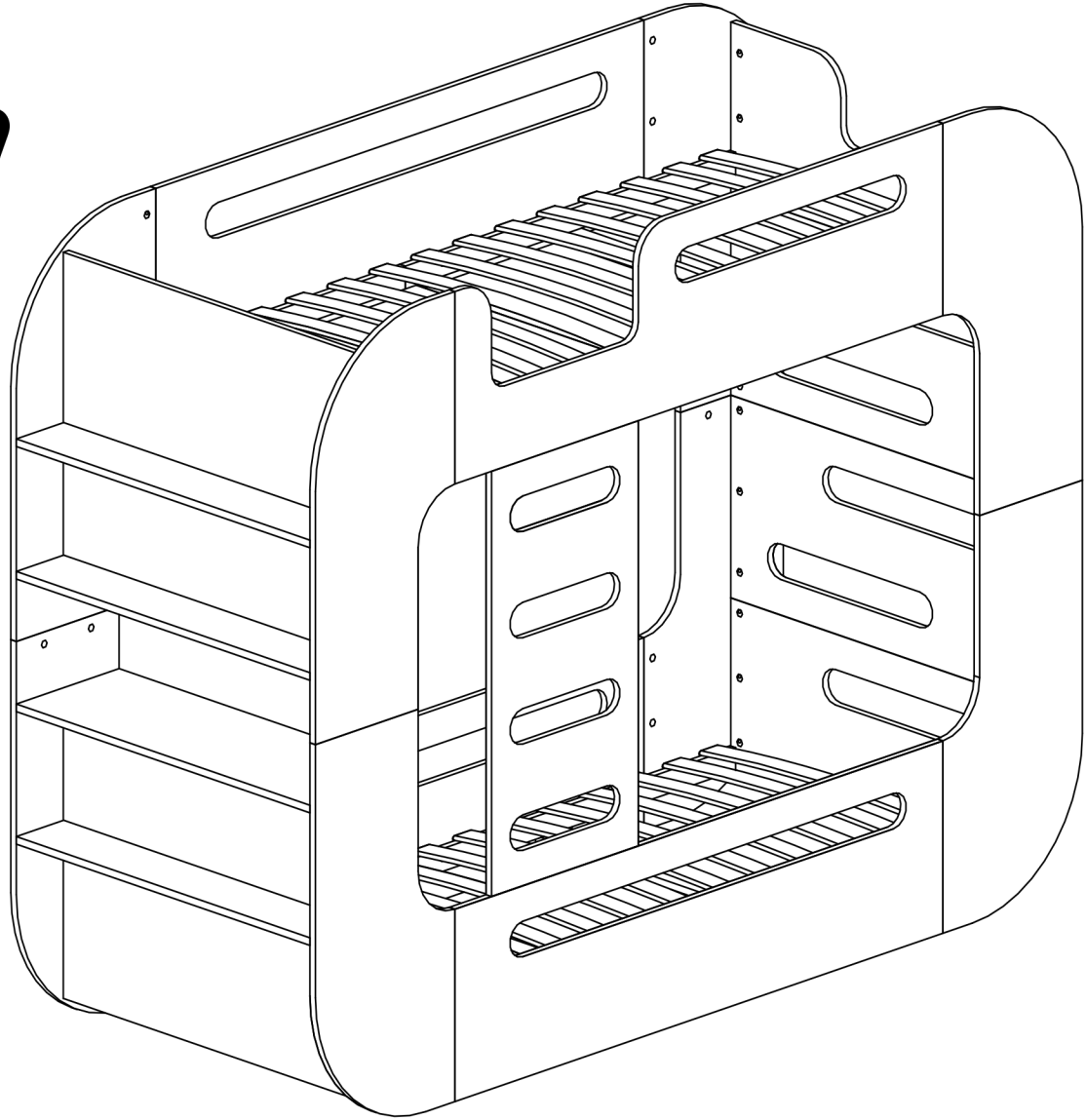
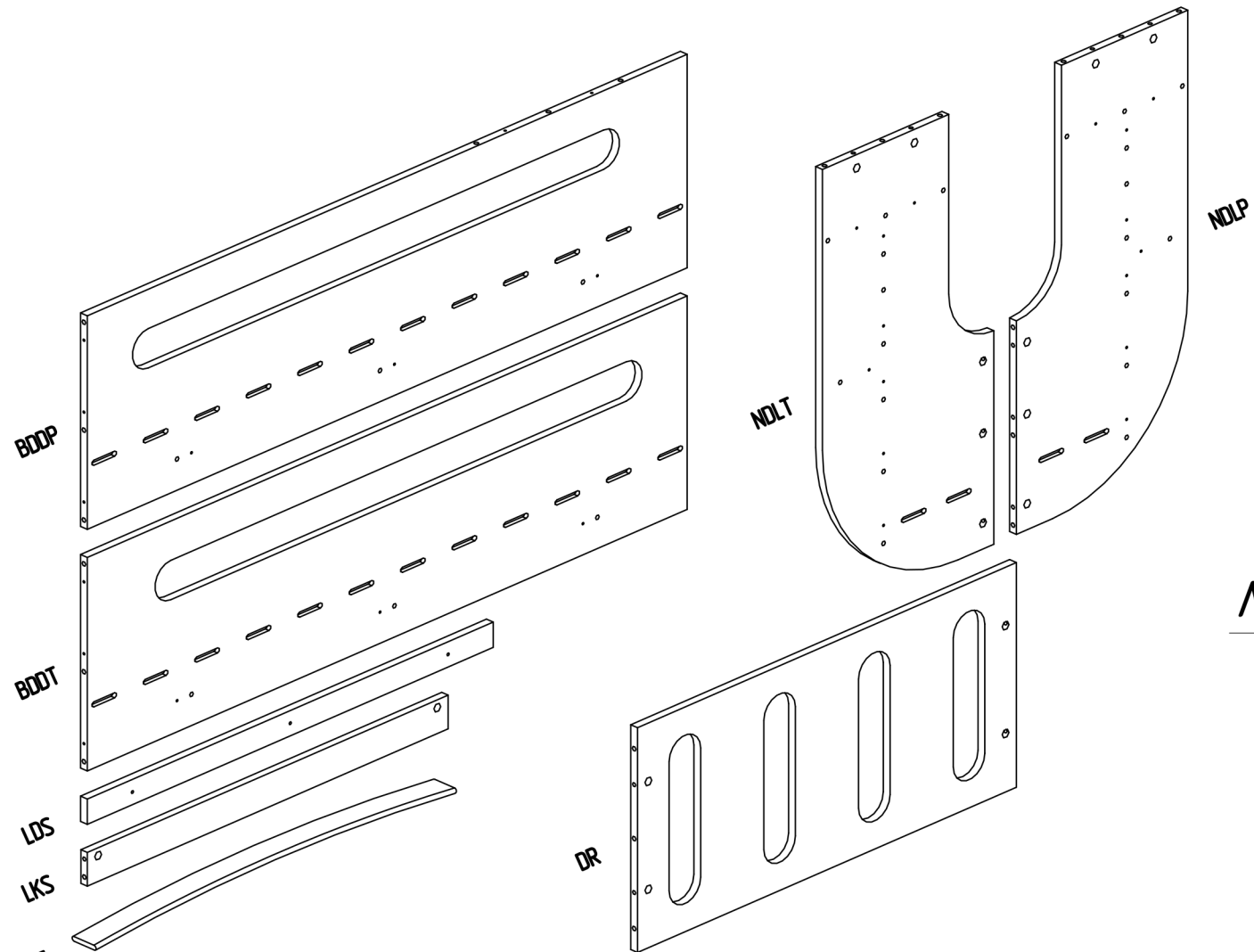


MUNDO

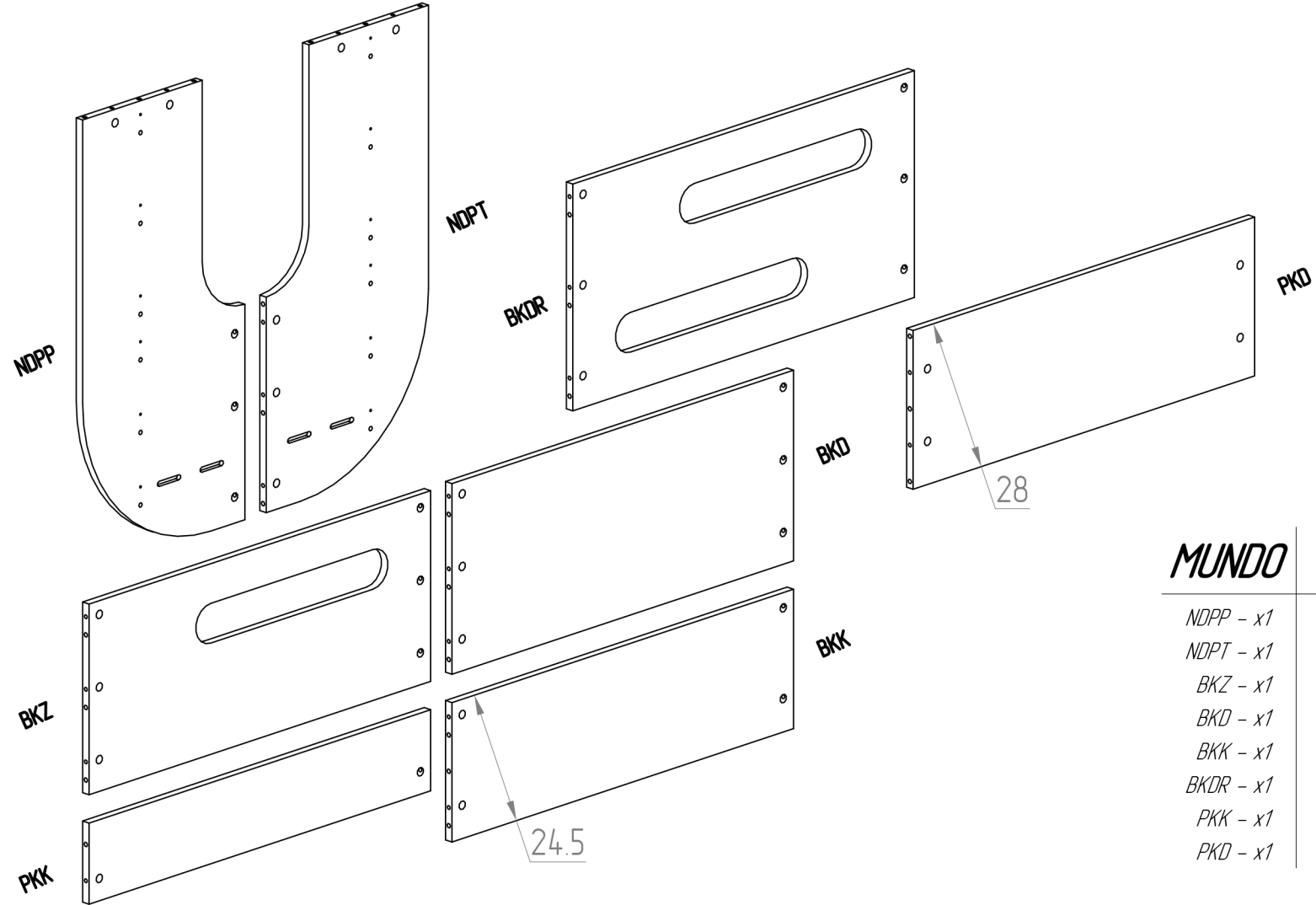
70x140 70x150 70x160
70x170 70x180 70x190
70x200 80x140 80x150
80x160 80x170 80x180
80x190 80x200 90x140
90x150 90x160 90x170
90x180 90x190 90x200





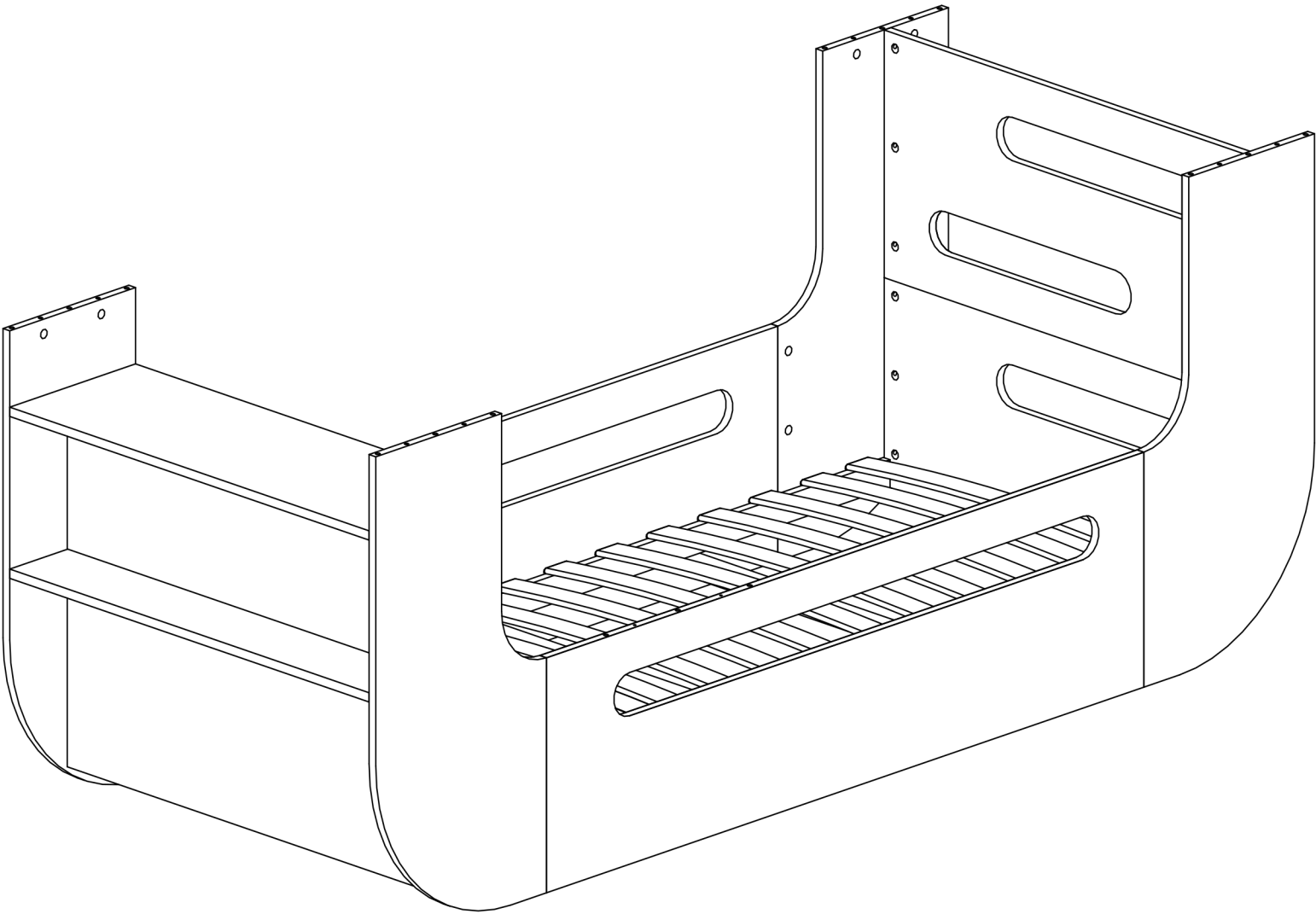
MUNDO

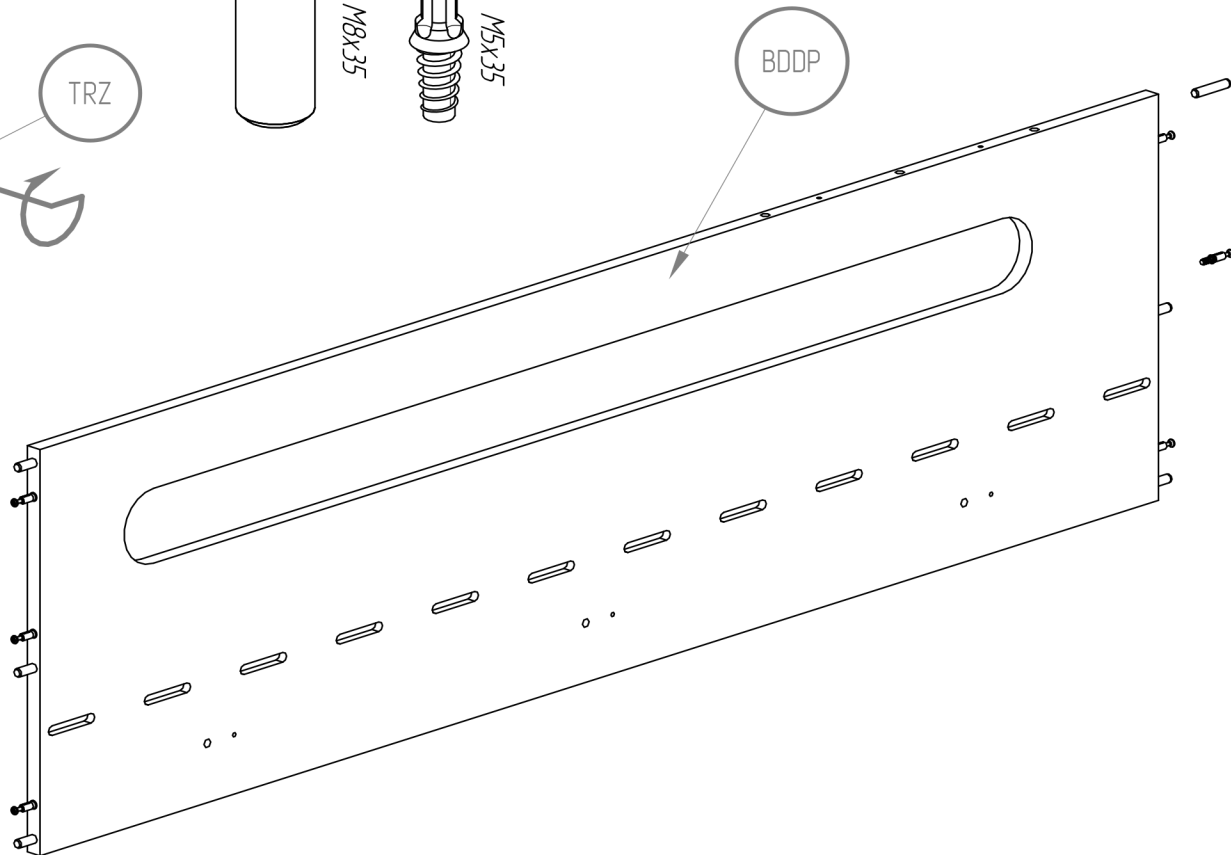
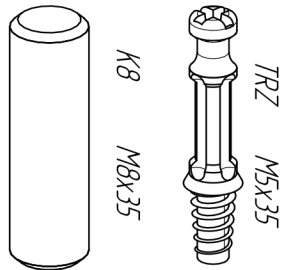
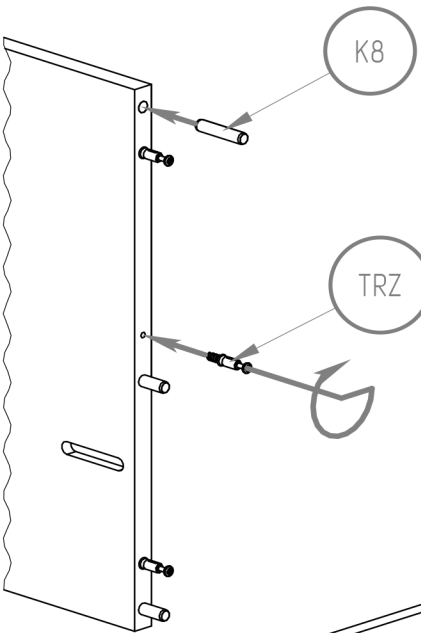
- BDDP - x1*
- BDDT - x1*
- NDLP - x1*
- NDLT - x1*
- DR - x1*
- LDS - x4*
- LKS - x3*
- ST - x16*

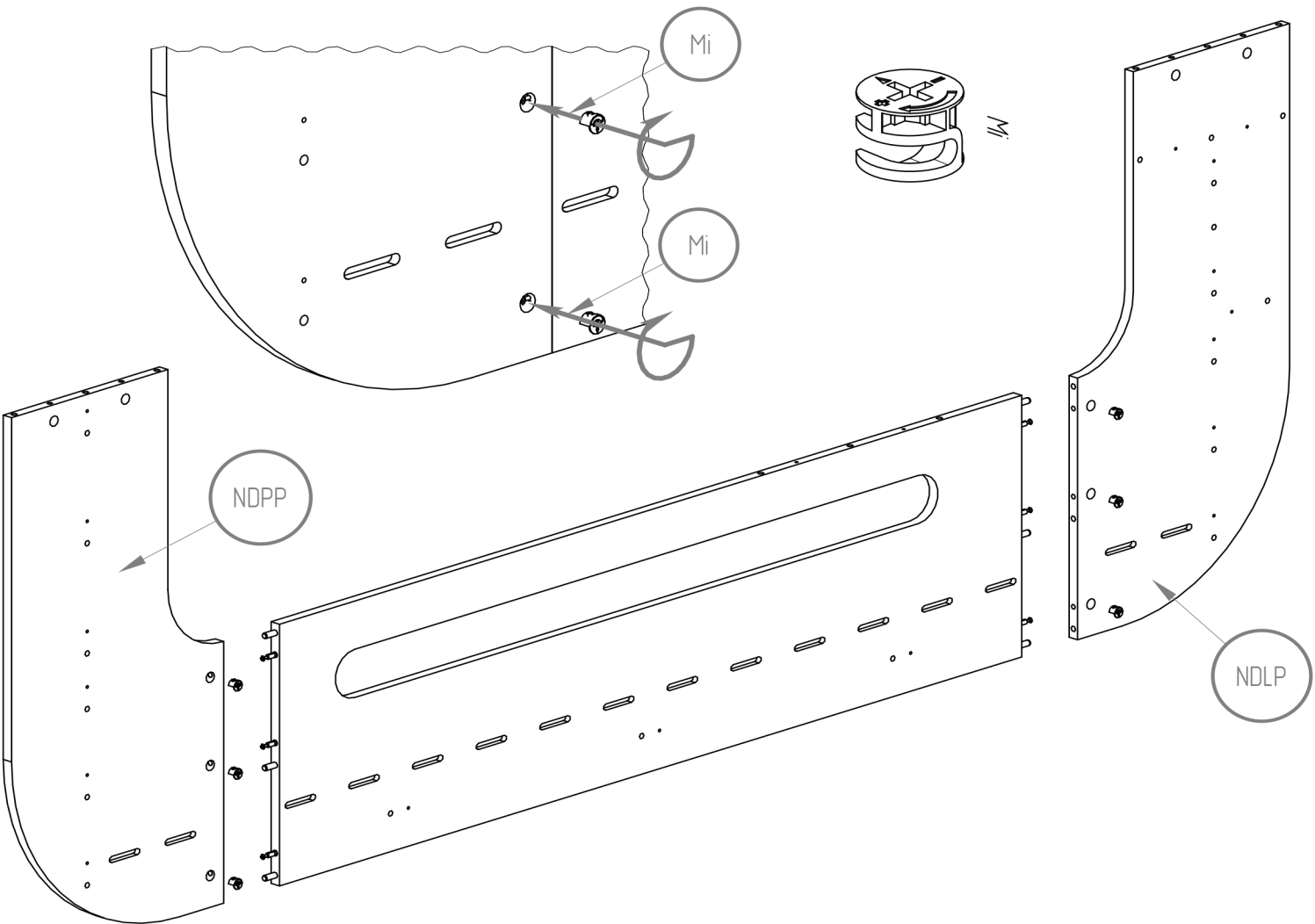


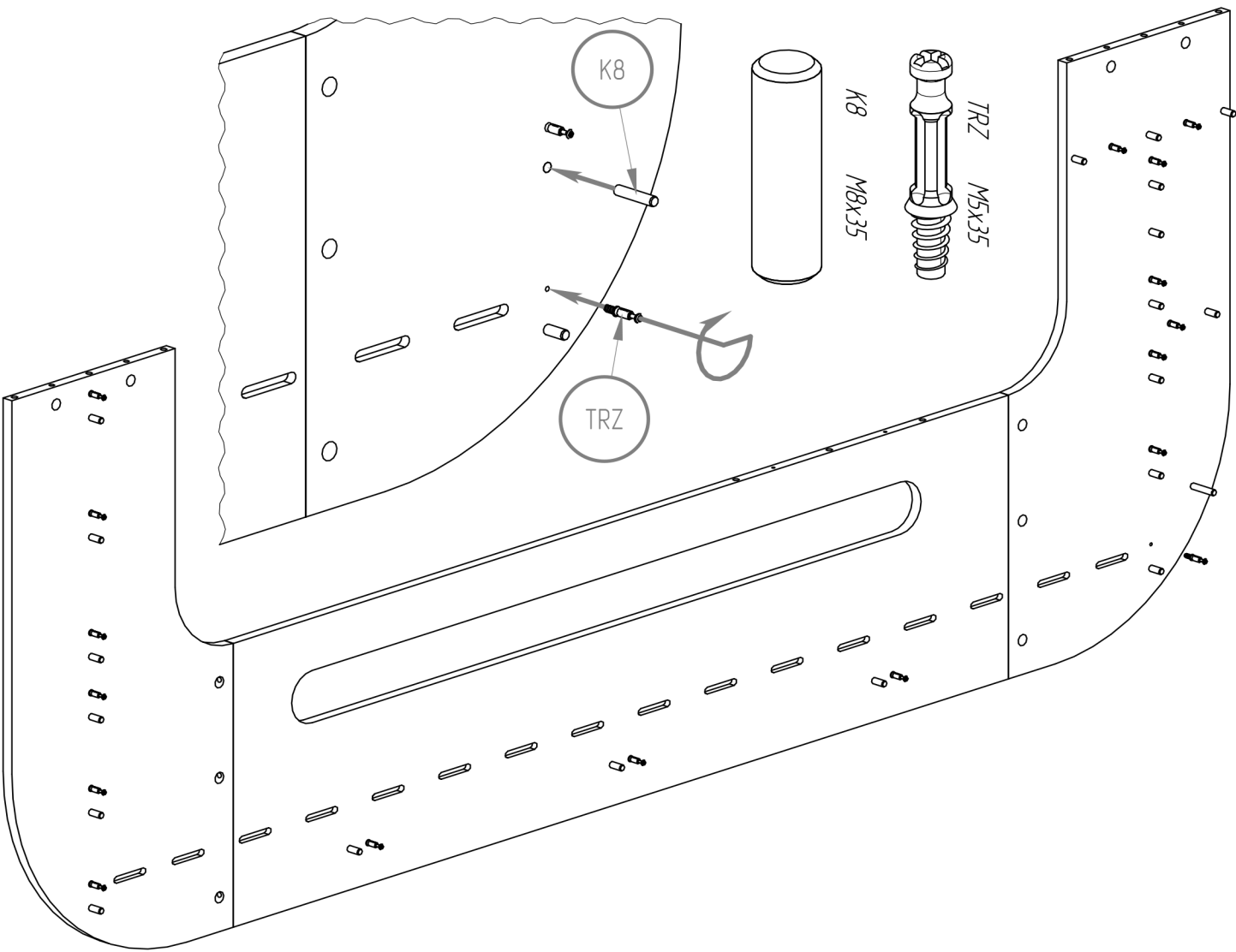
MUNDO

- NDPP - x1*
- NDPT - x1*
- BKZ - x1*
- BKD - x1*
- BKK - x1*
- BKDR - x1*
- PKK - x1*
- PKD - x1*











Mi

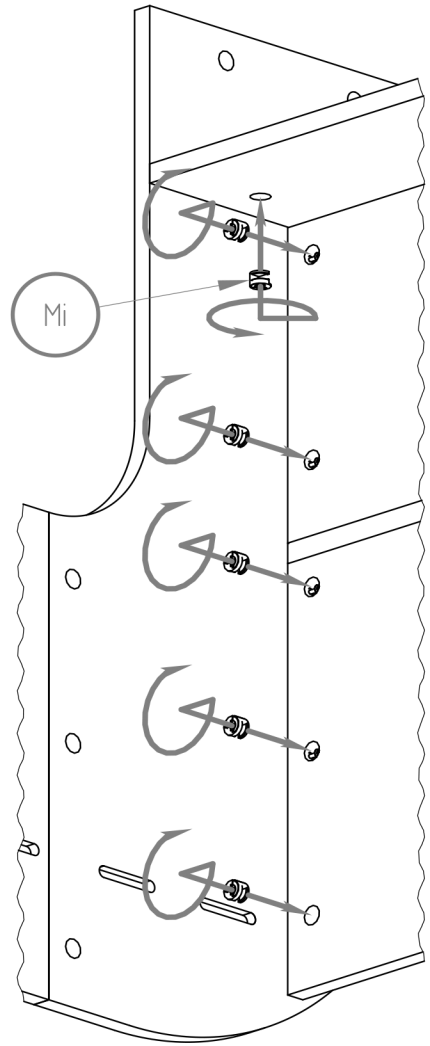
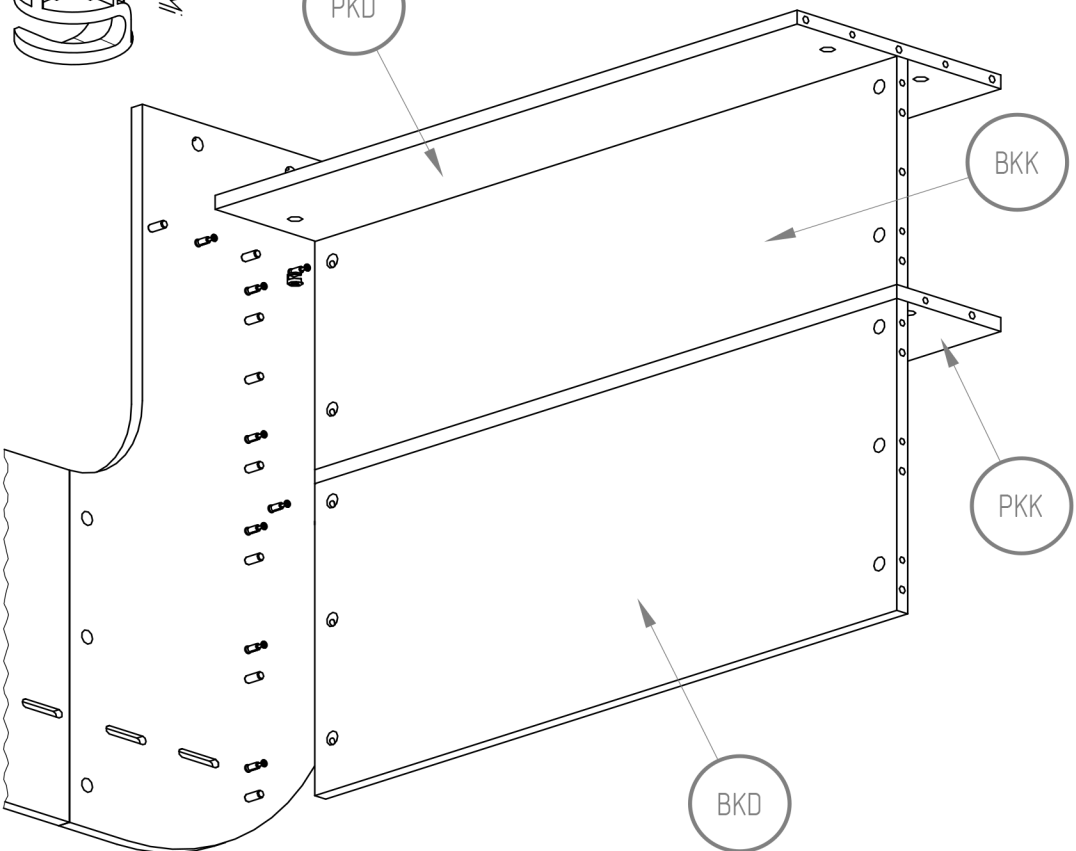
PKD

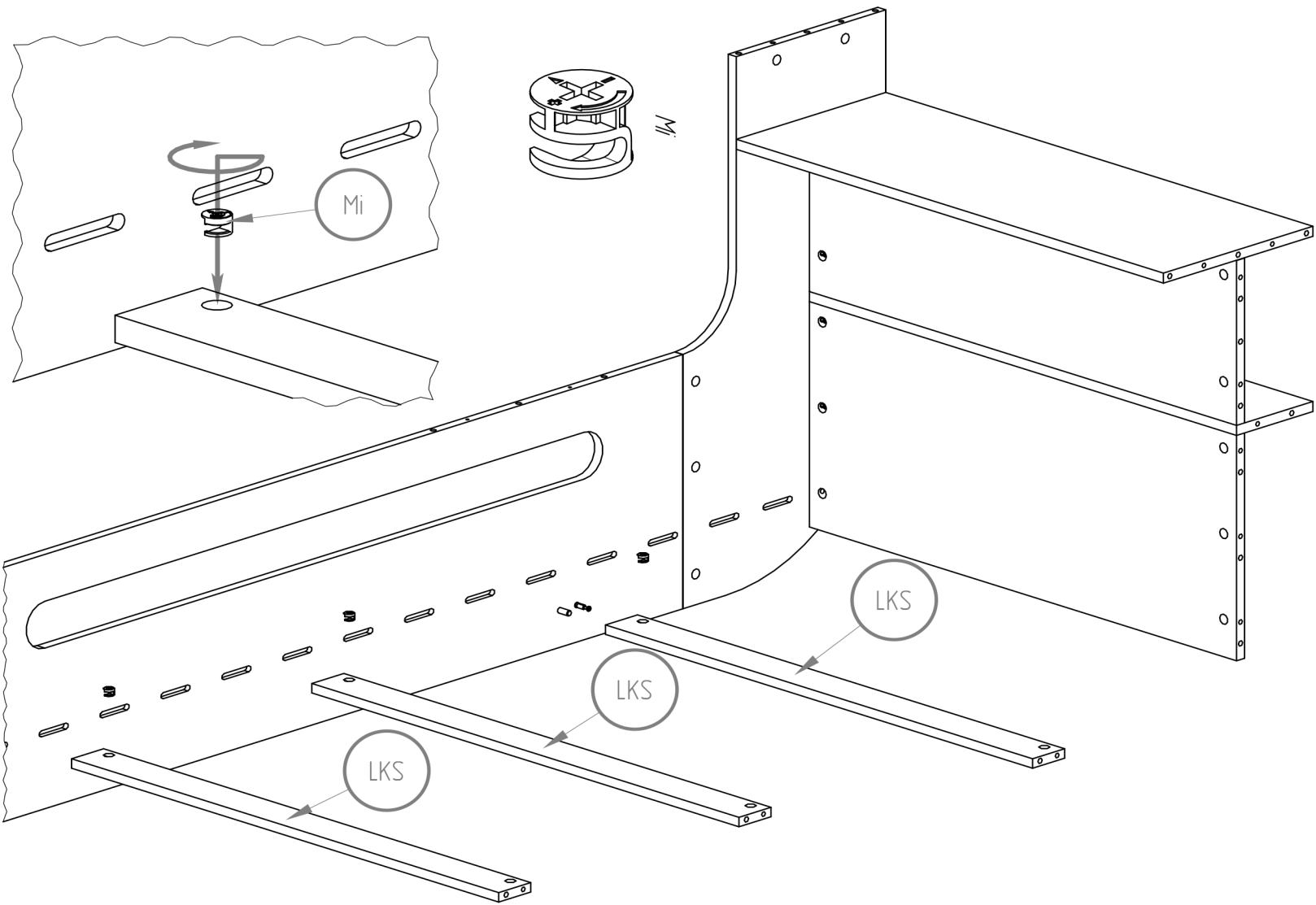
BKK

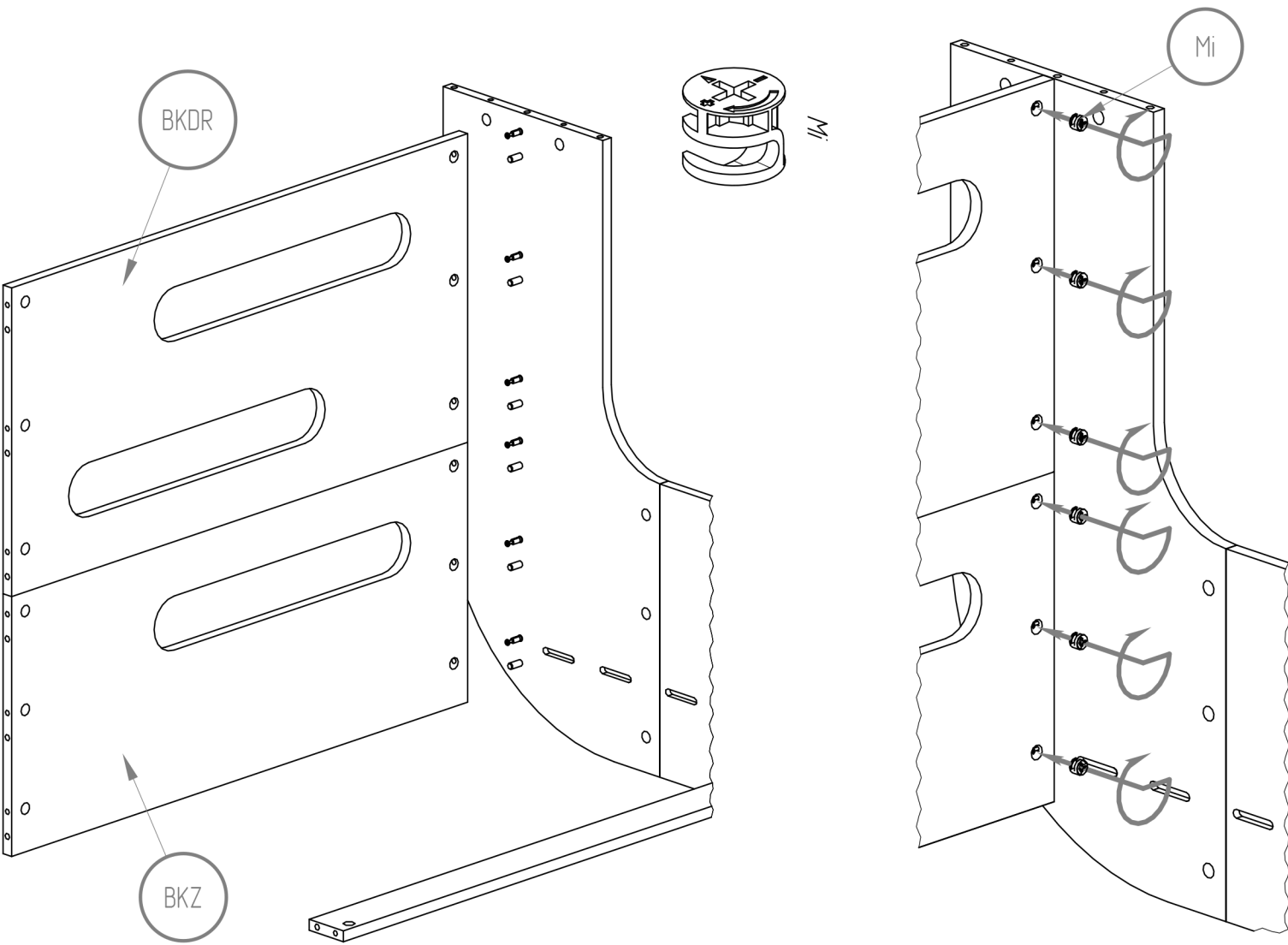
Mi

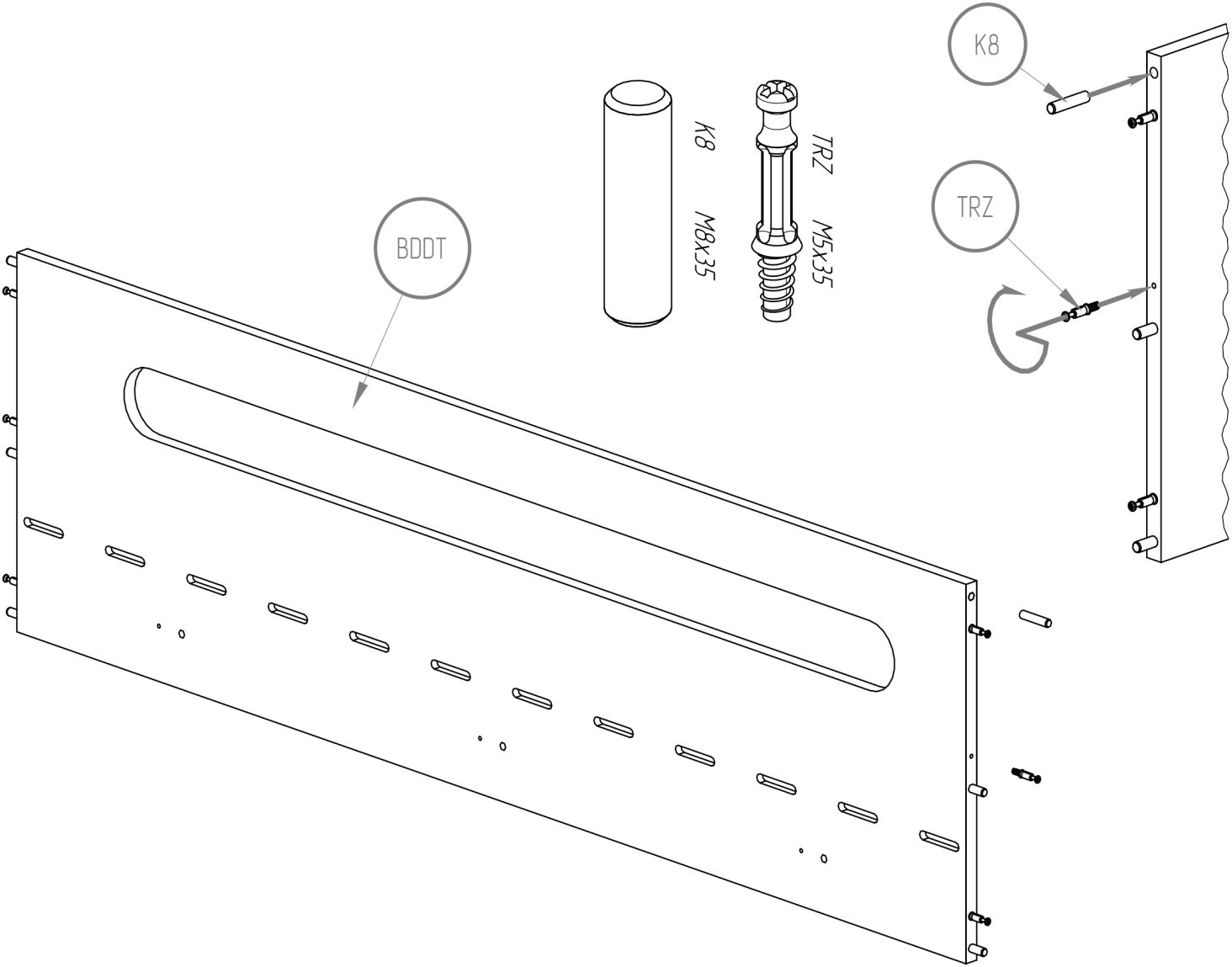
PKK

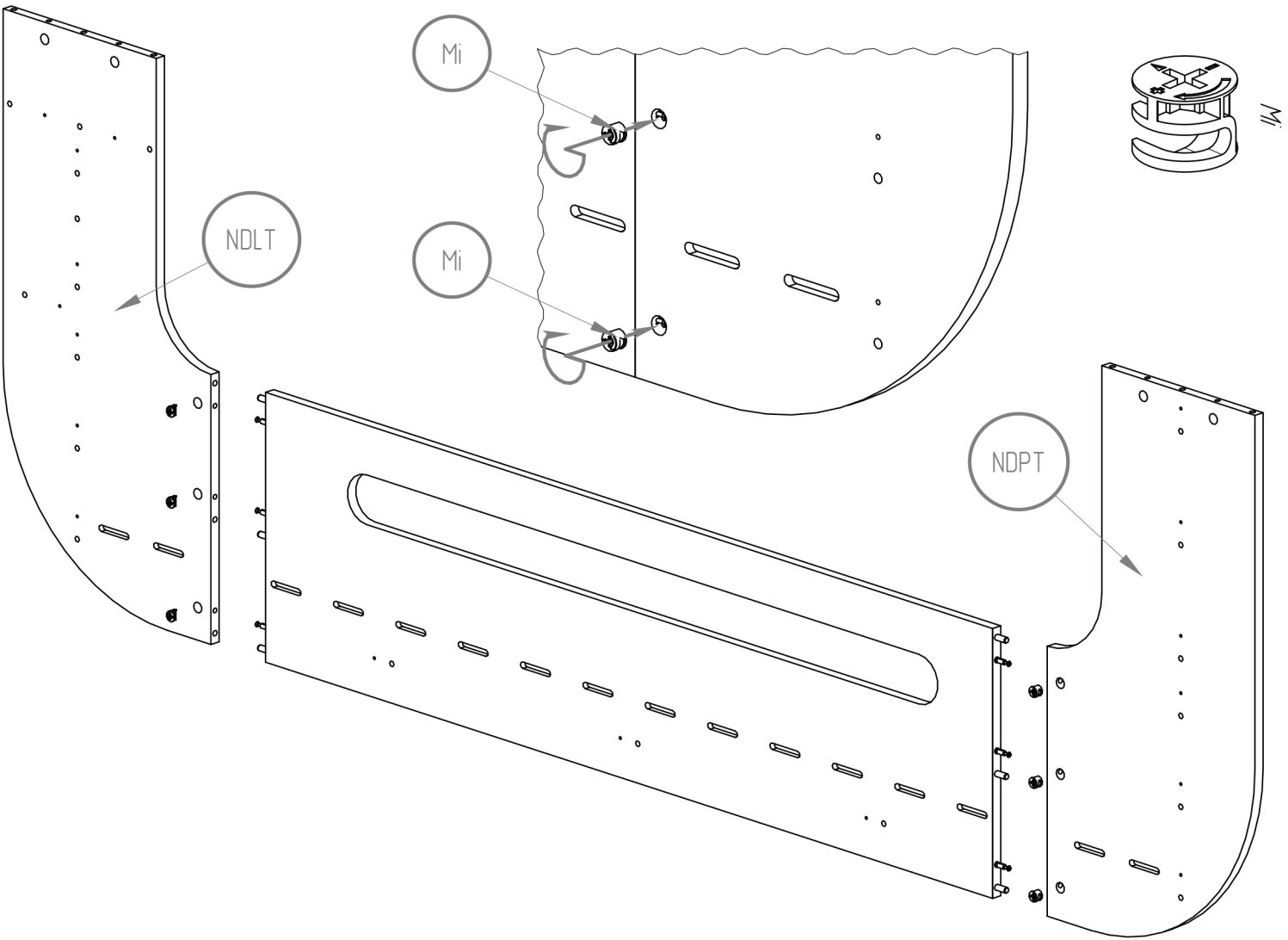
BKD

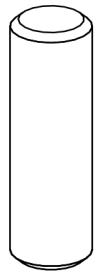
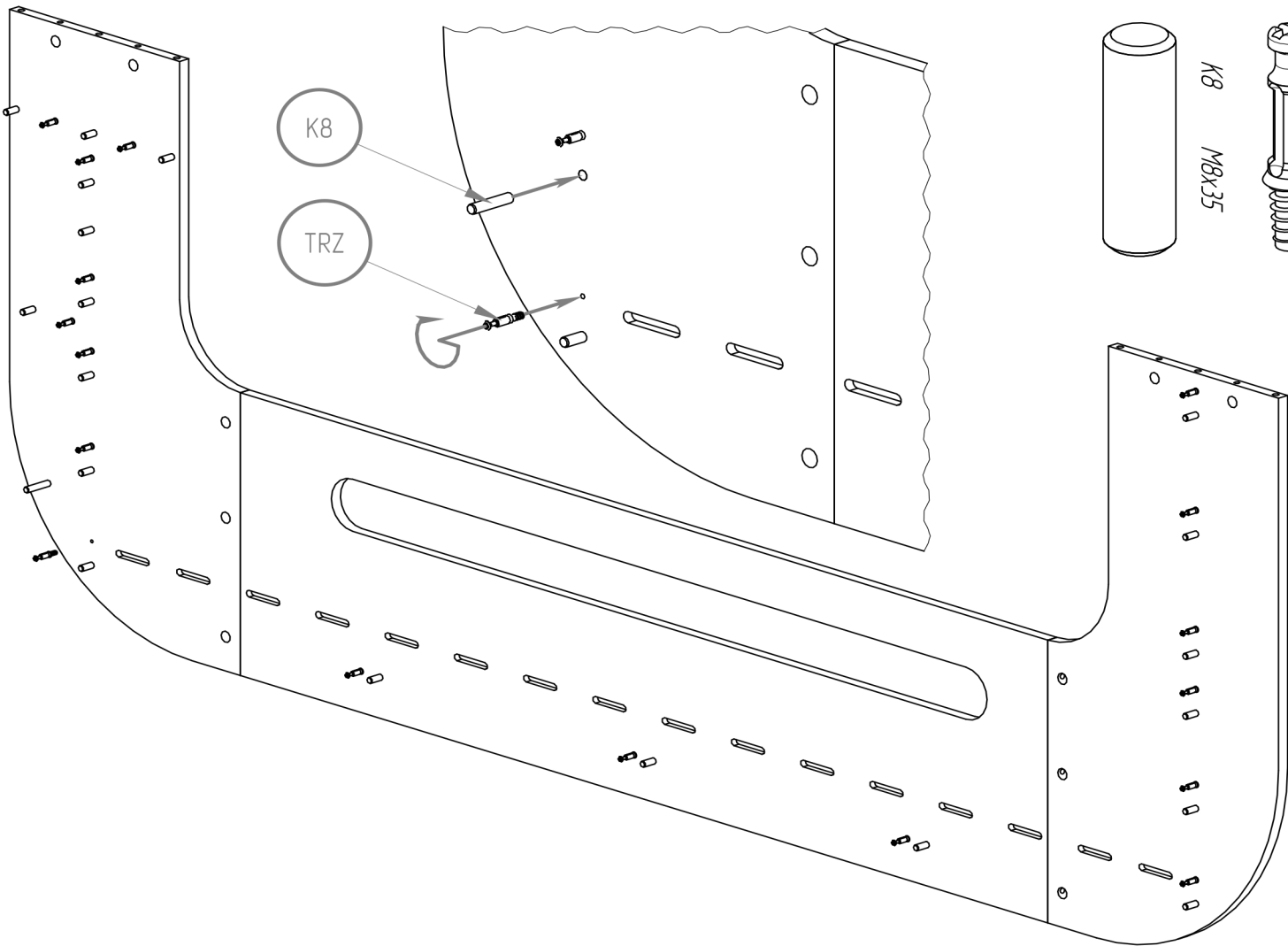




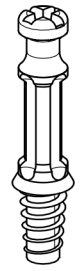




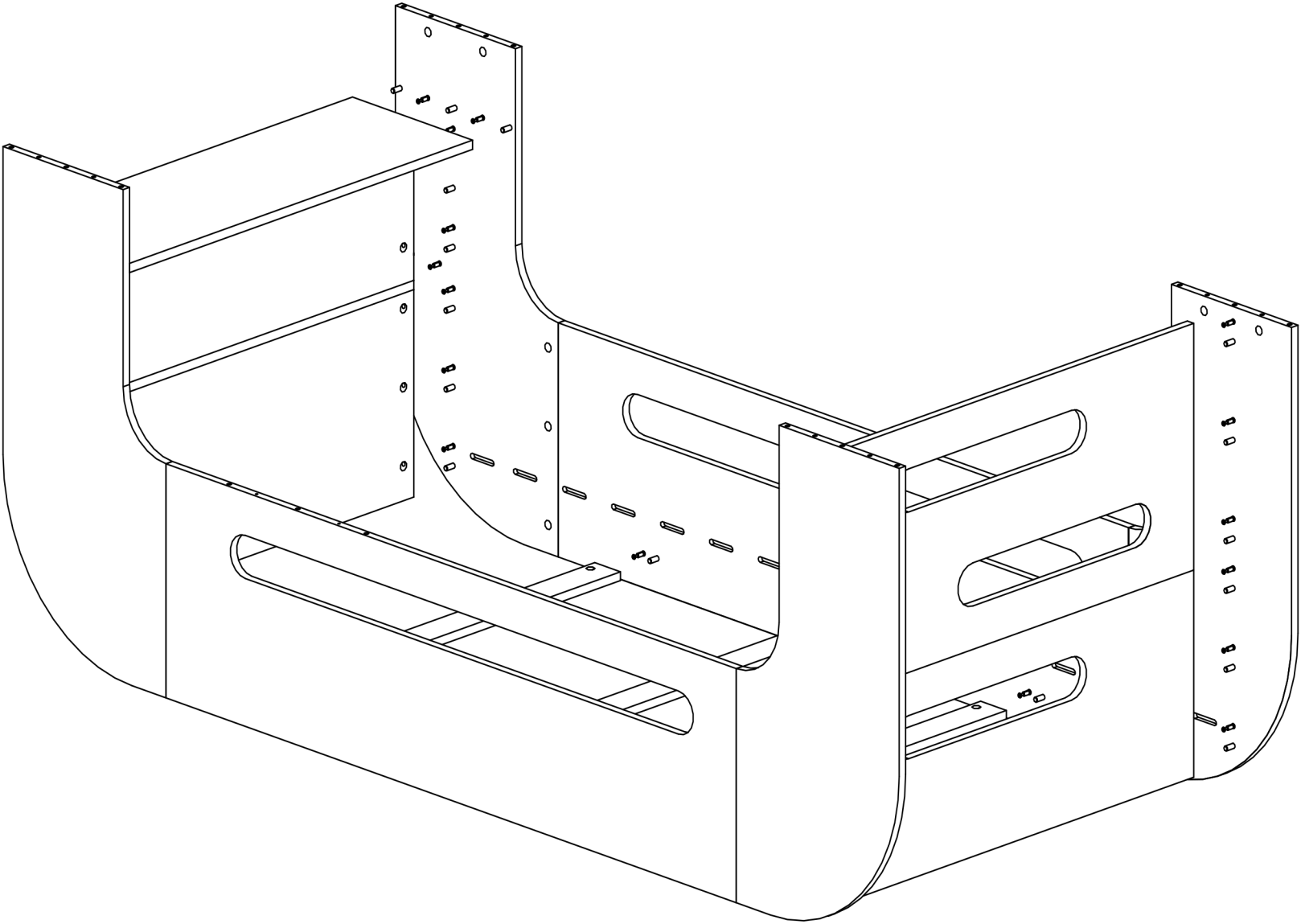


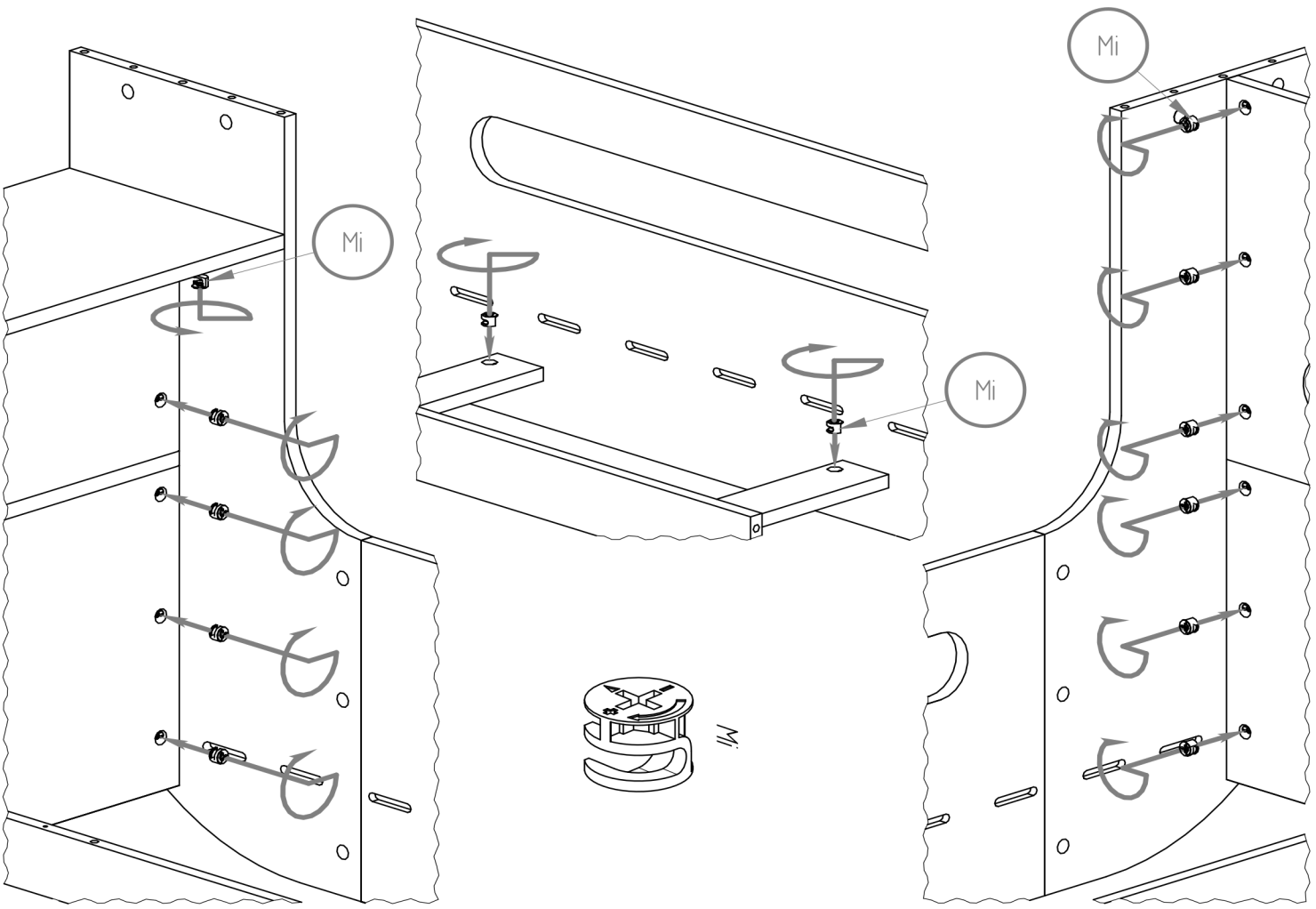


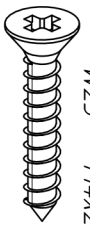
K8
M8x35



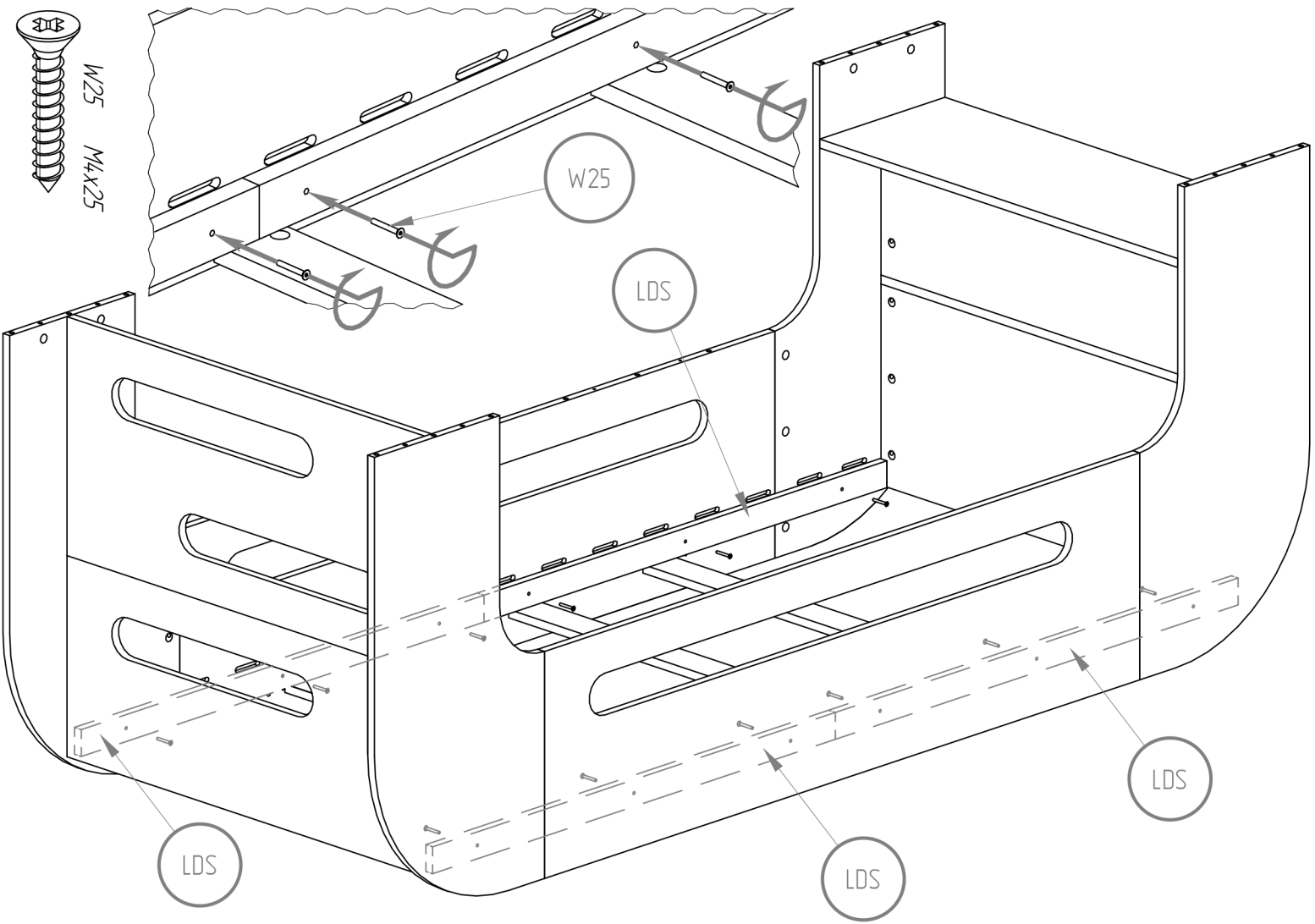
TRZ
M5x35

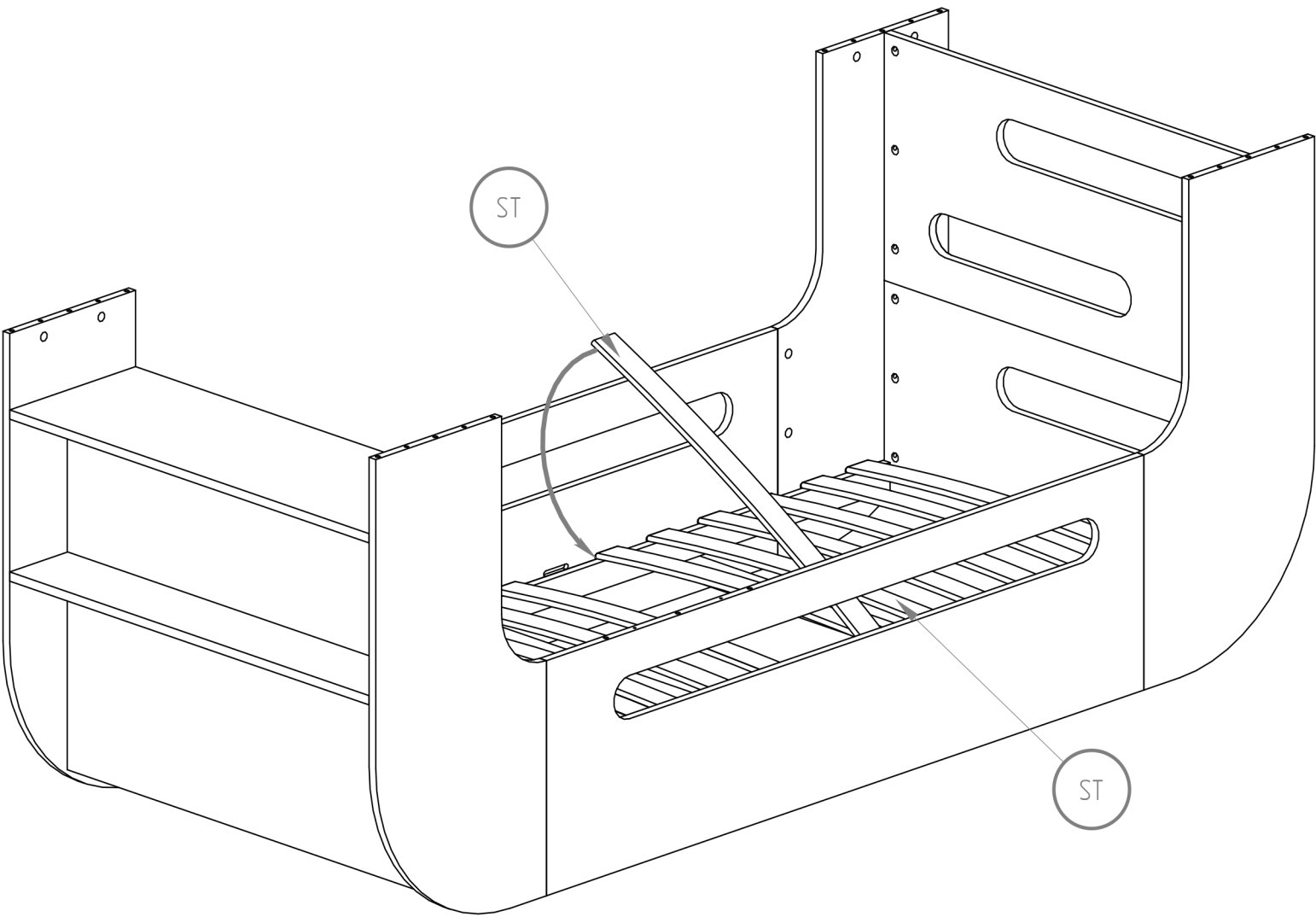


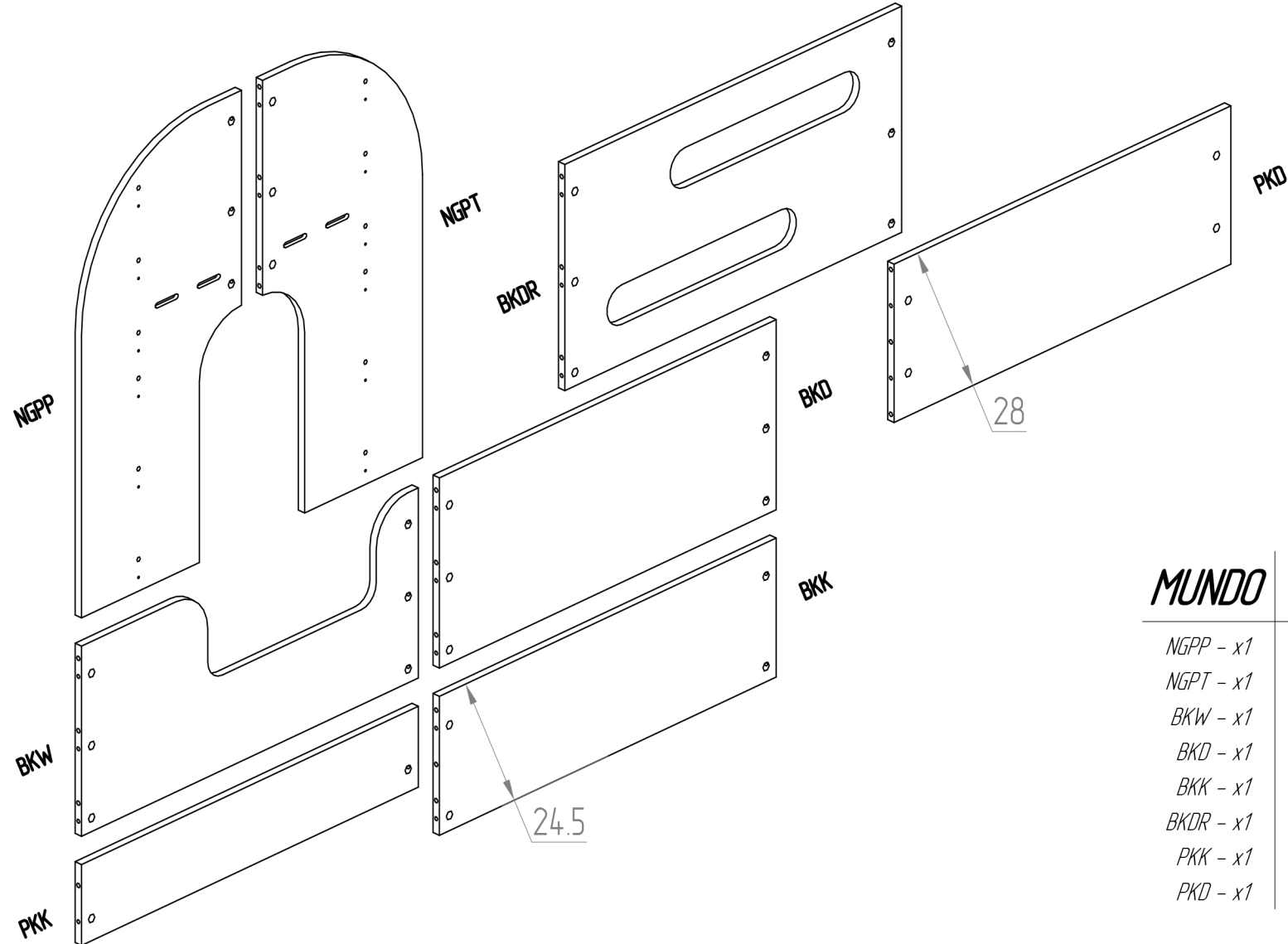




W25
M4x25

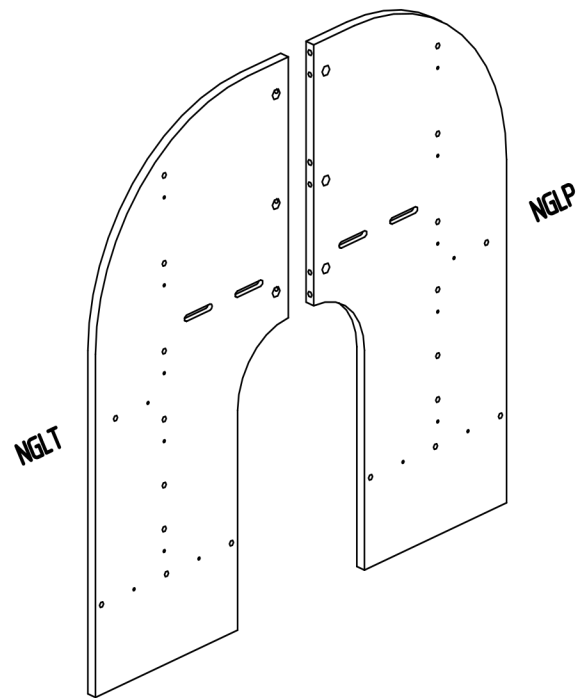
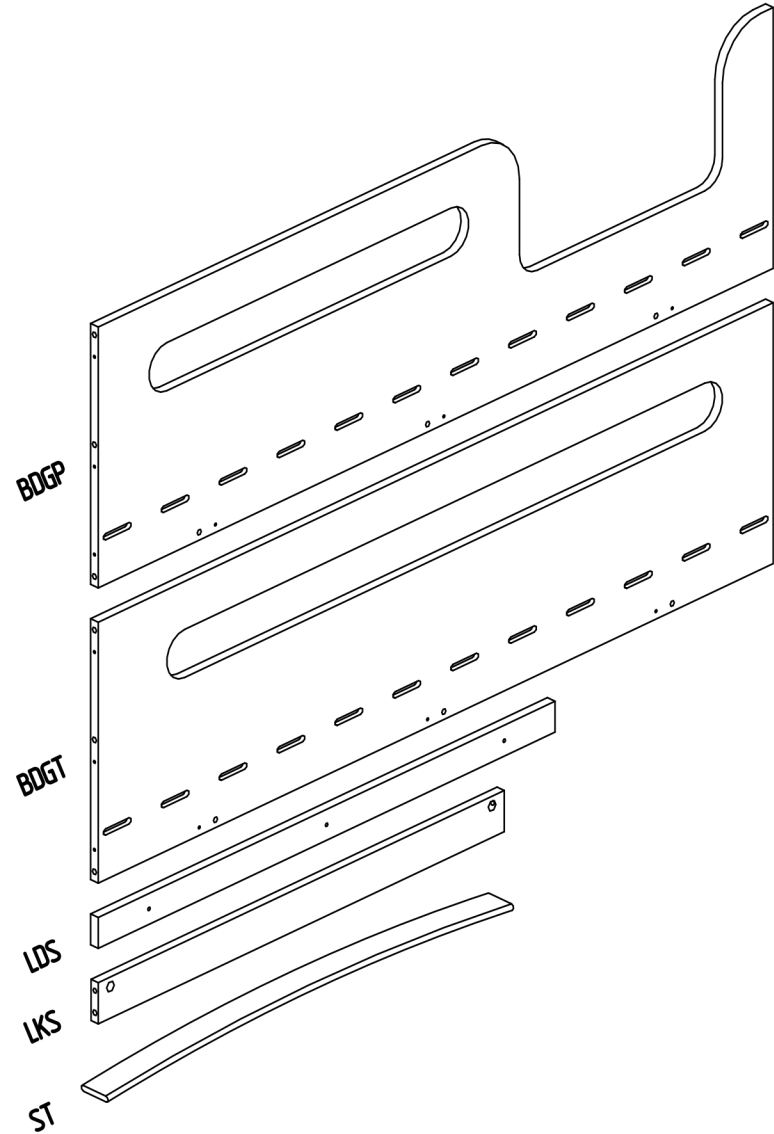






MUNDO

- NGPP - x1
- NGPT - x1
- BKW - x1
- BKD - x1
- BKK - x1
- BKDR - x1
- PKK - x1
- PKD - x1



MUNDO

BDGP - x1

BDGT - x1

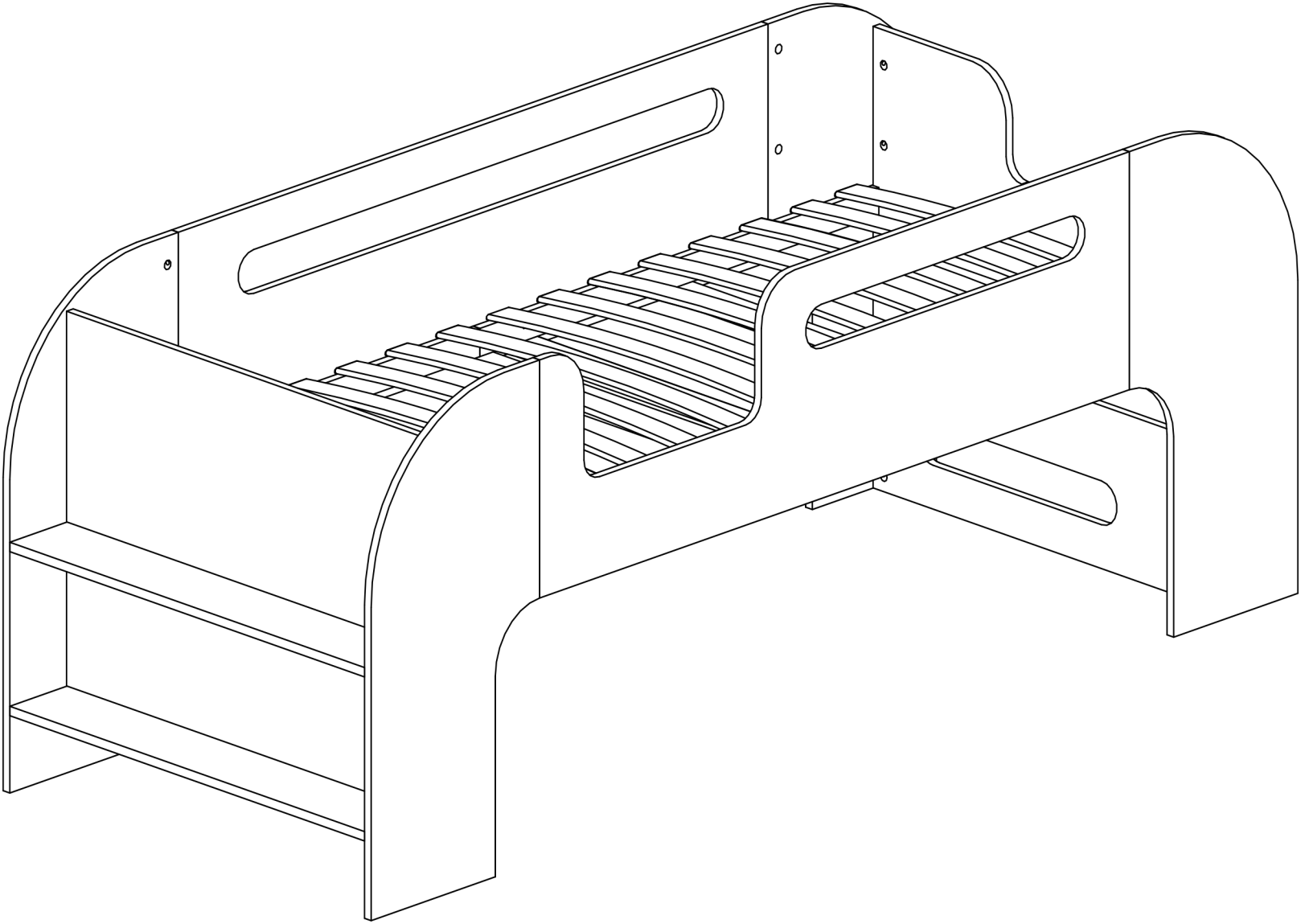
NGLP - x1

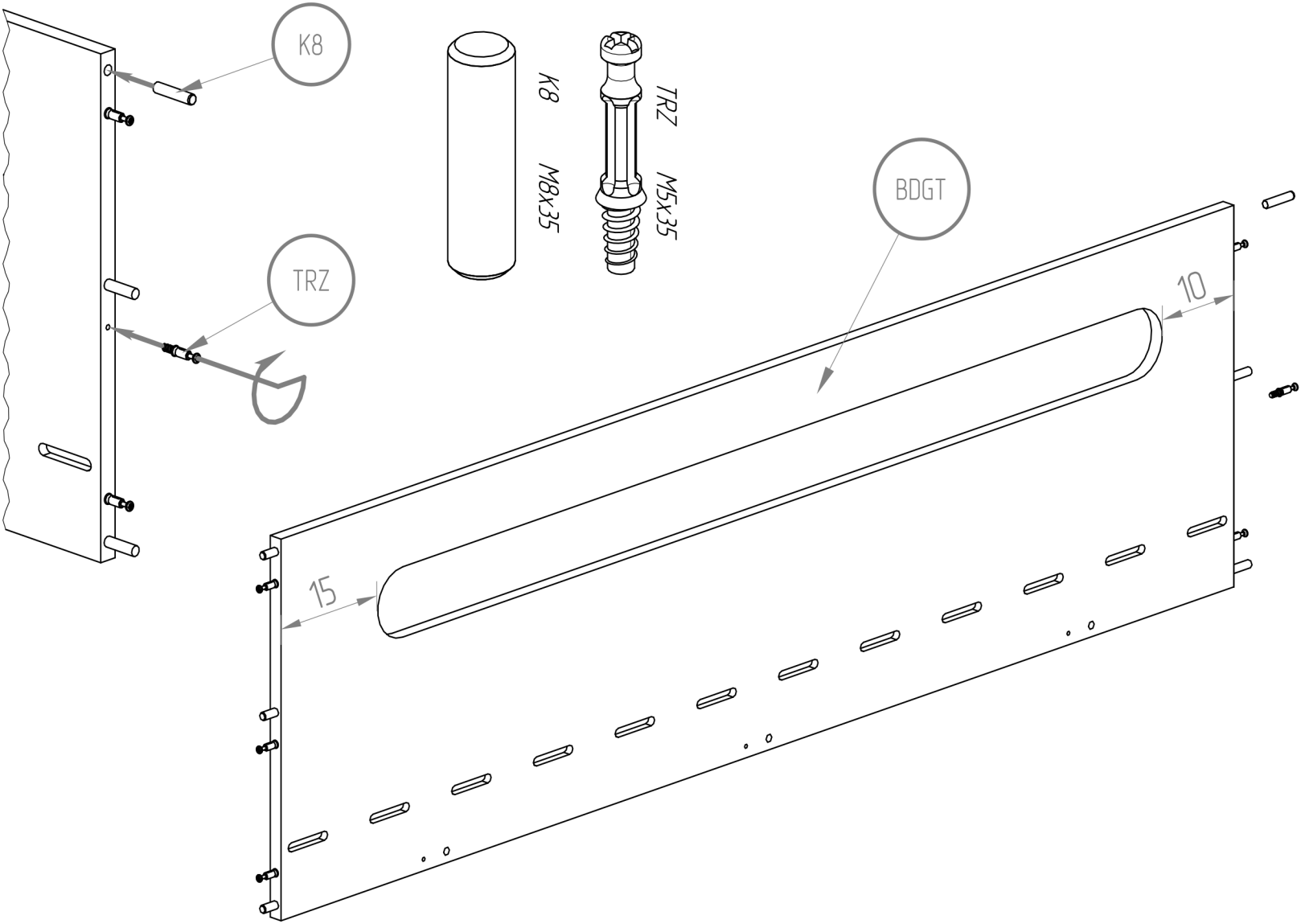
NGLT - x1

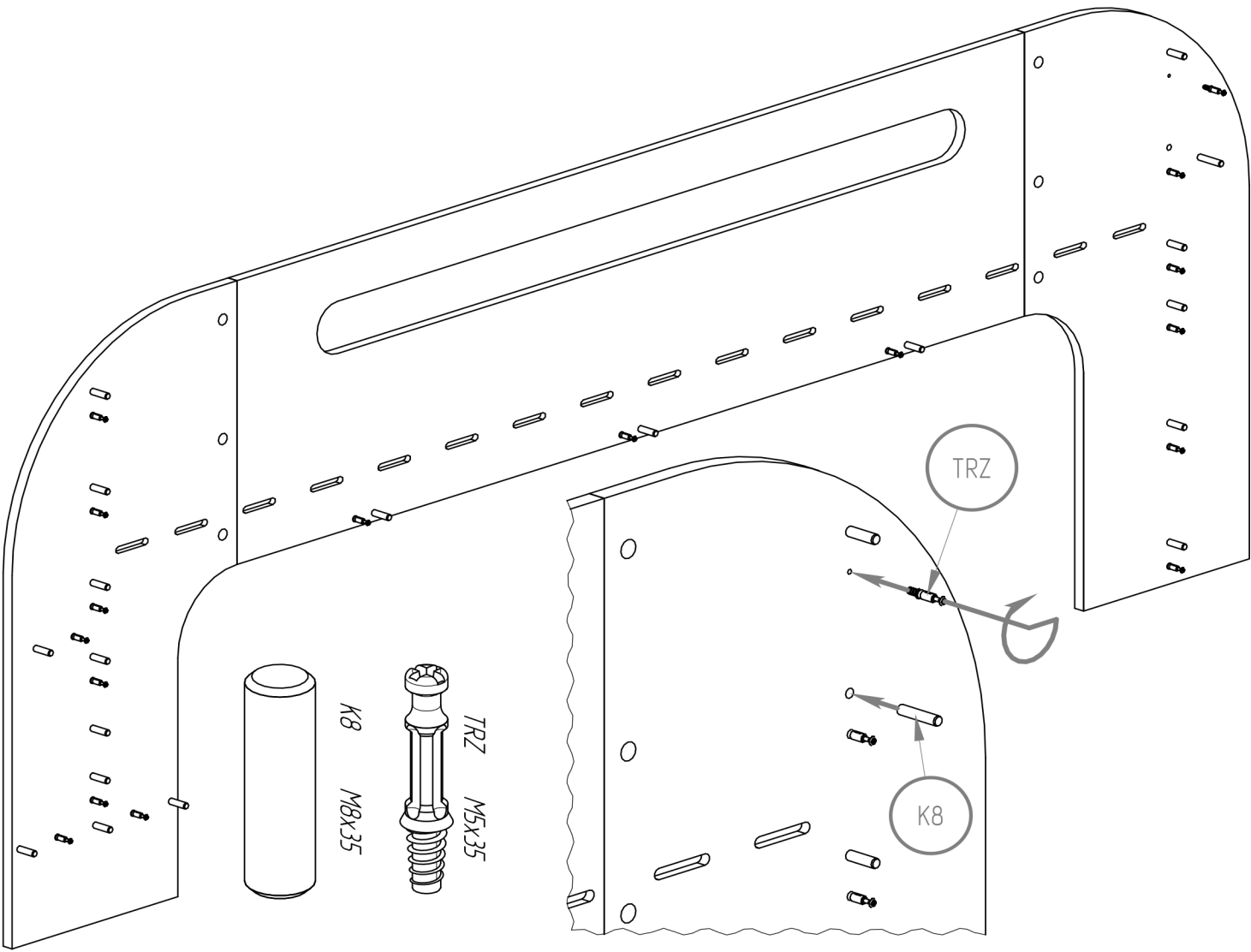
LDS - x4

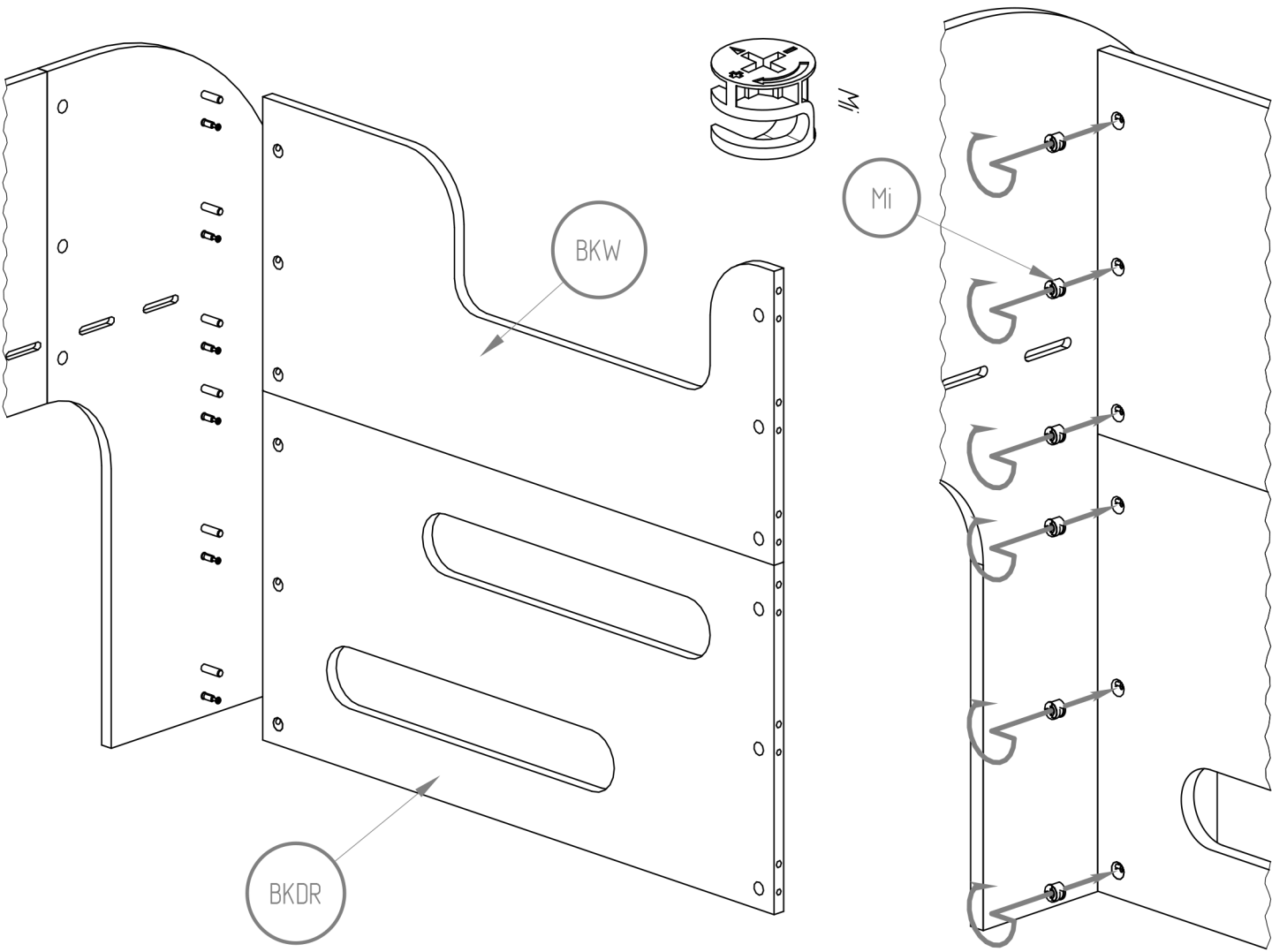
LKS - x3

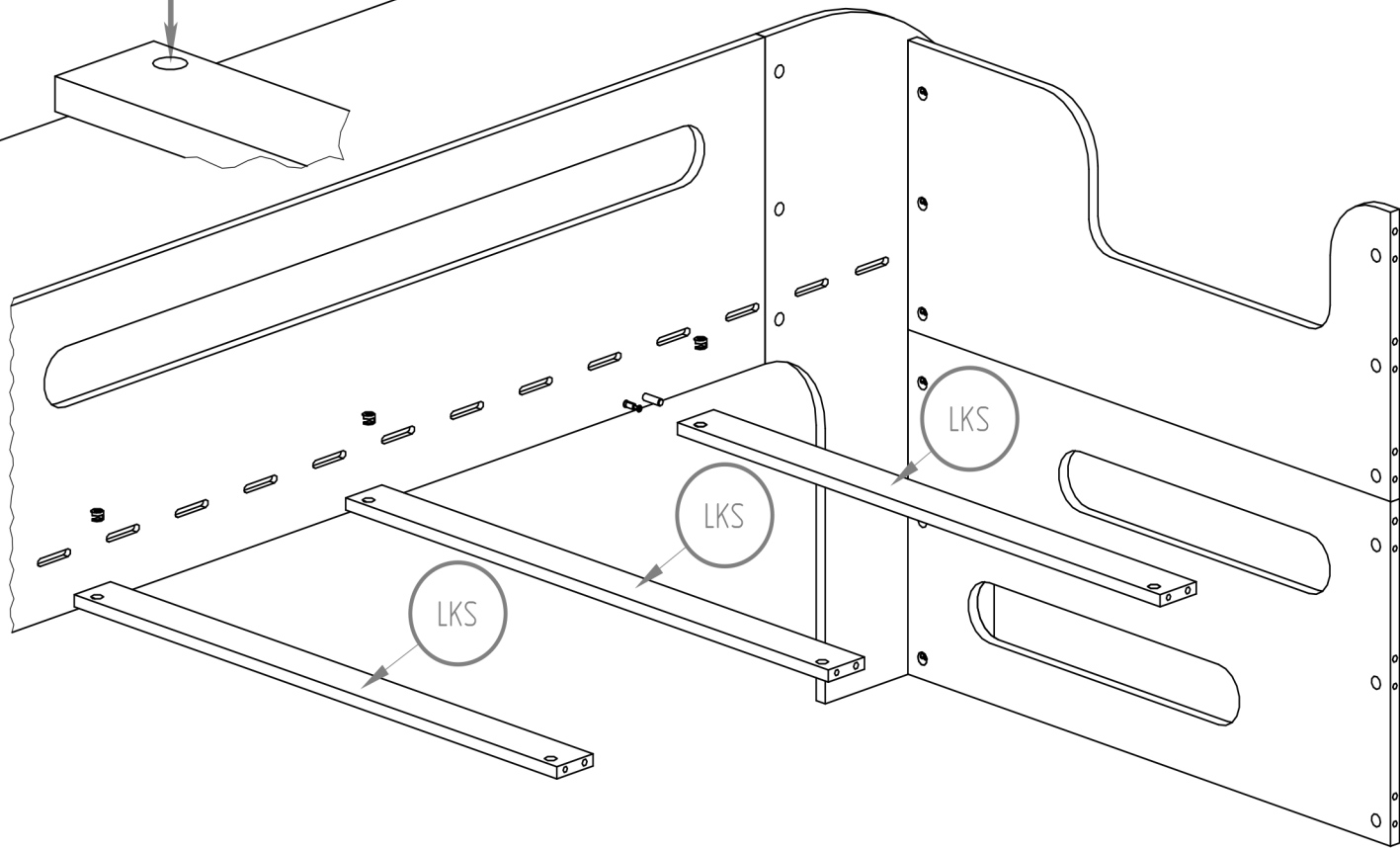
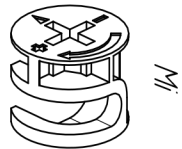
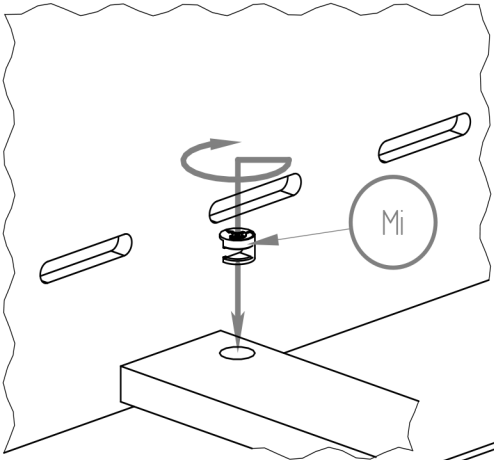
ST - x16





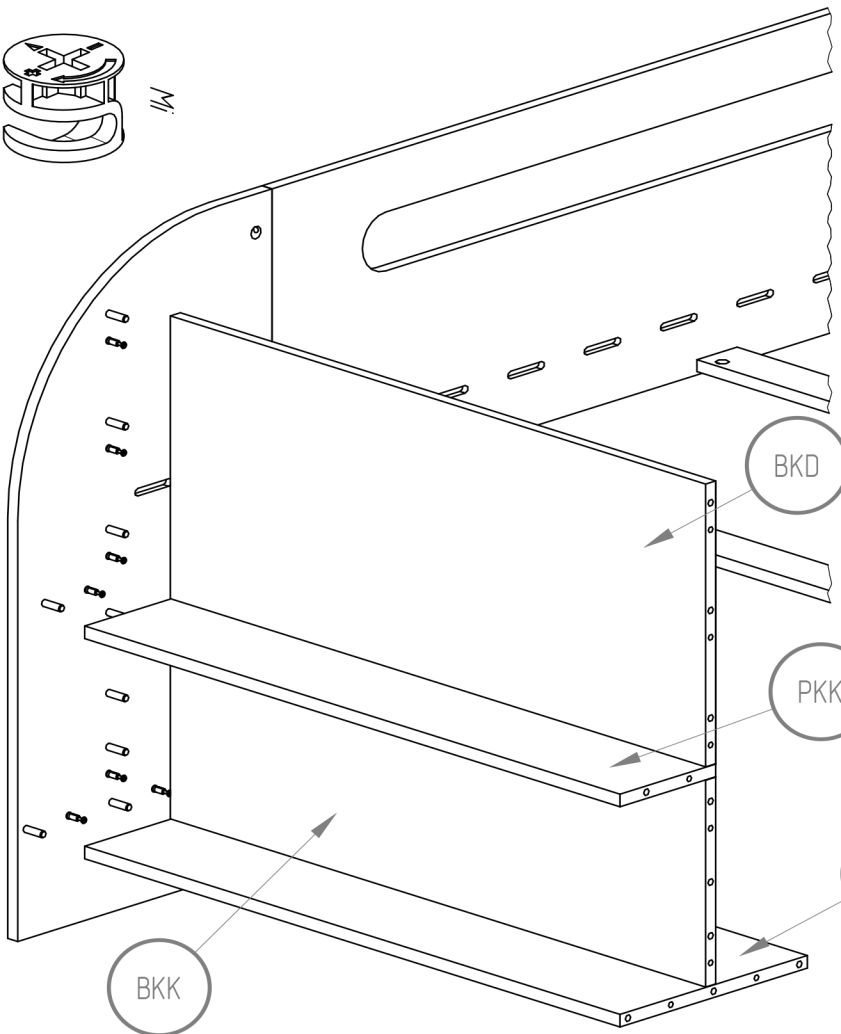








M

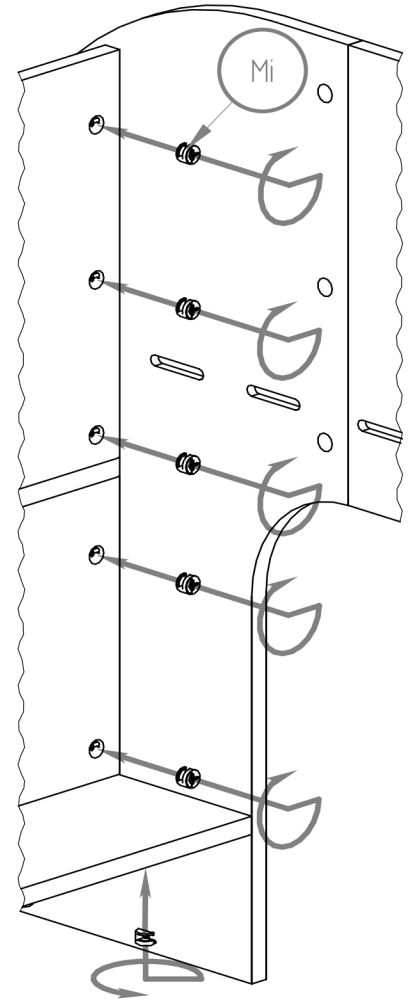


BKK

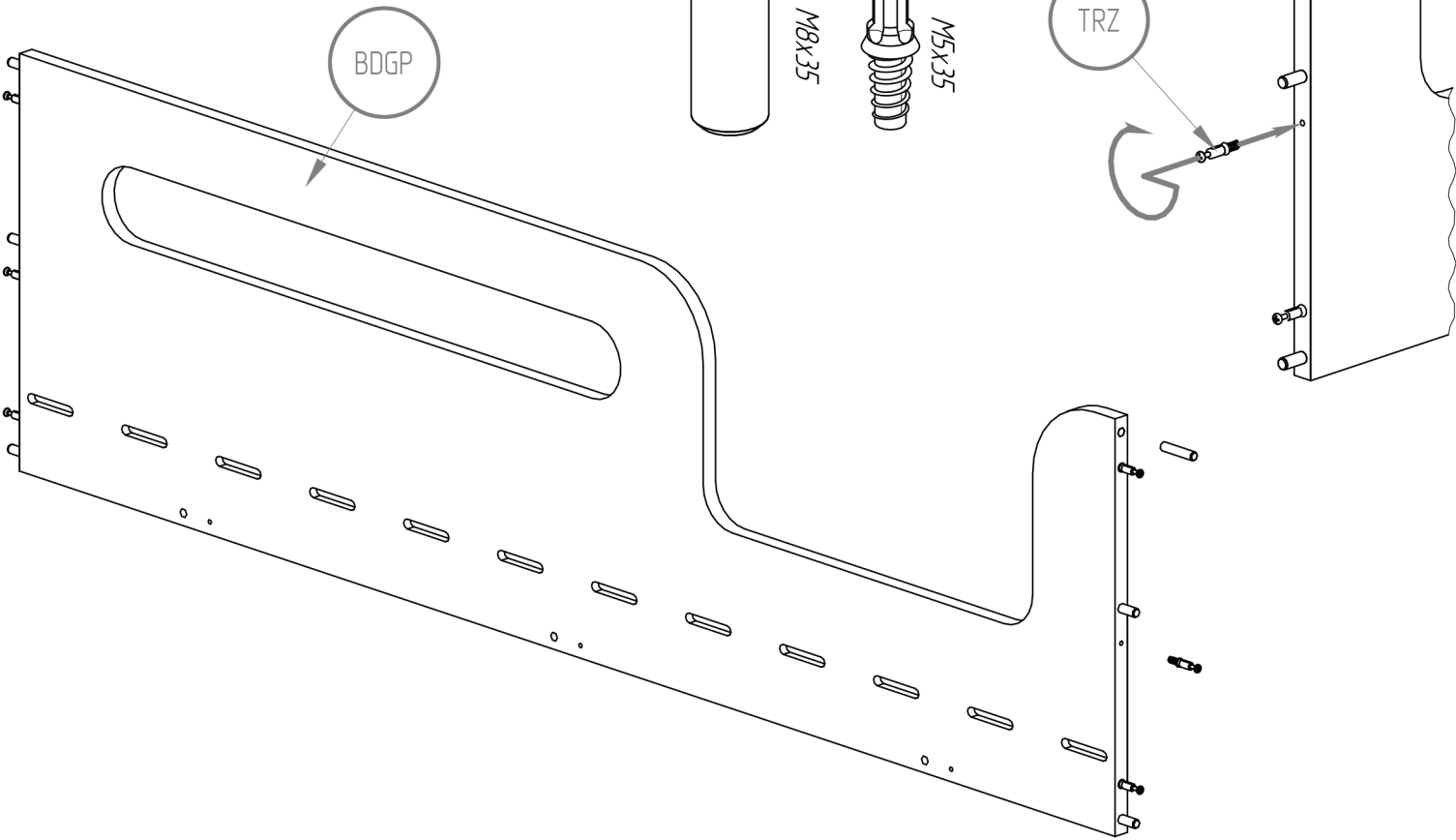
BKD

PKK

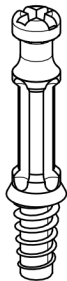
PKD



Mi

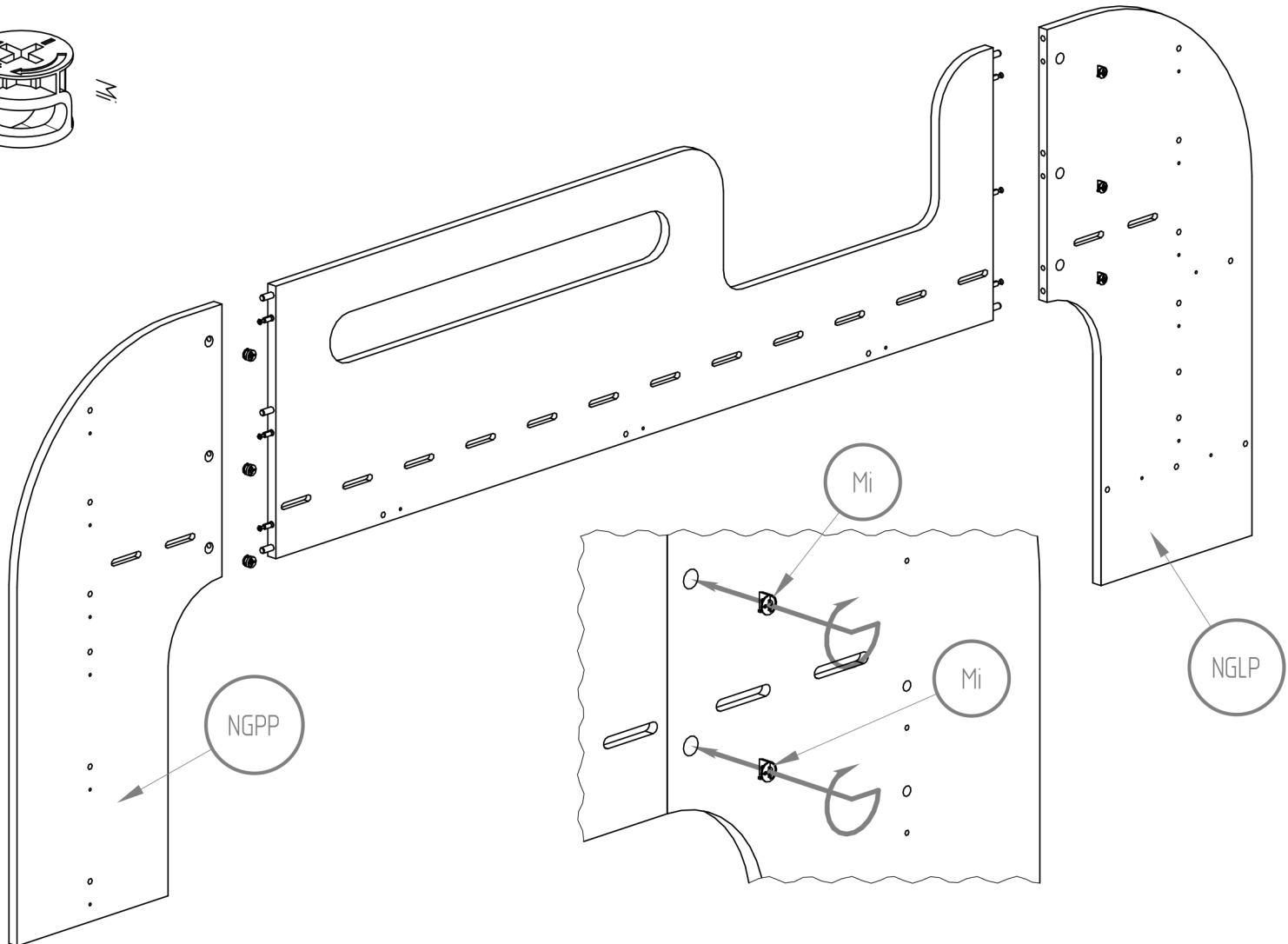
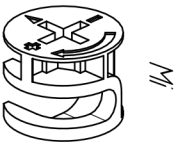


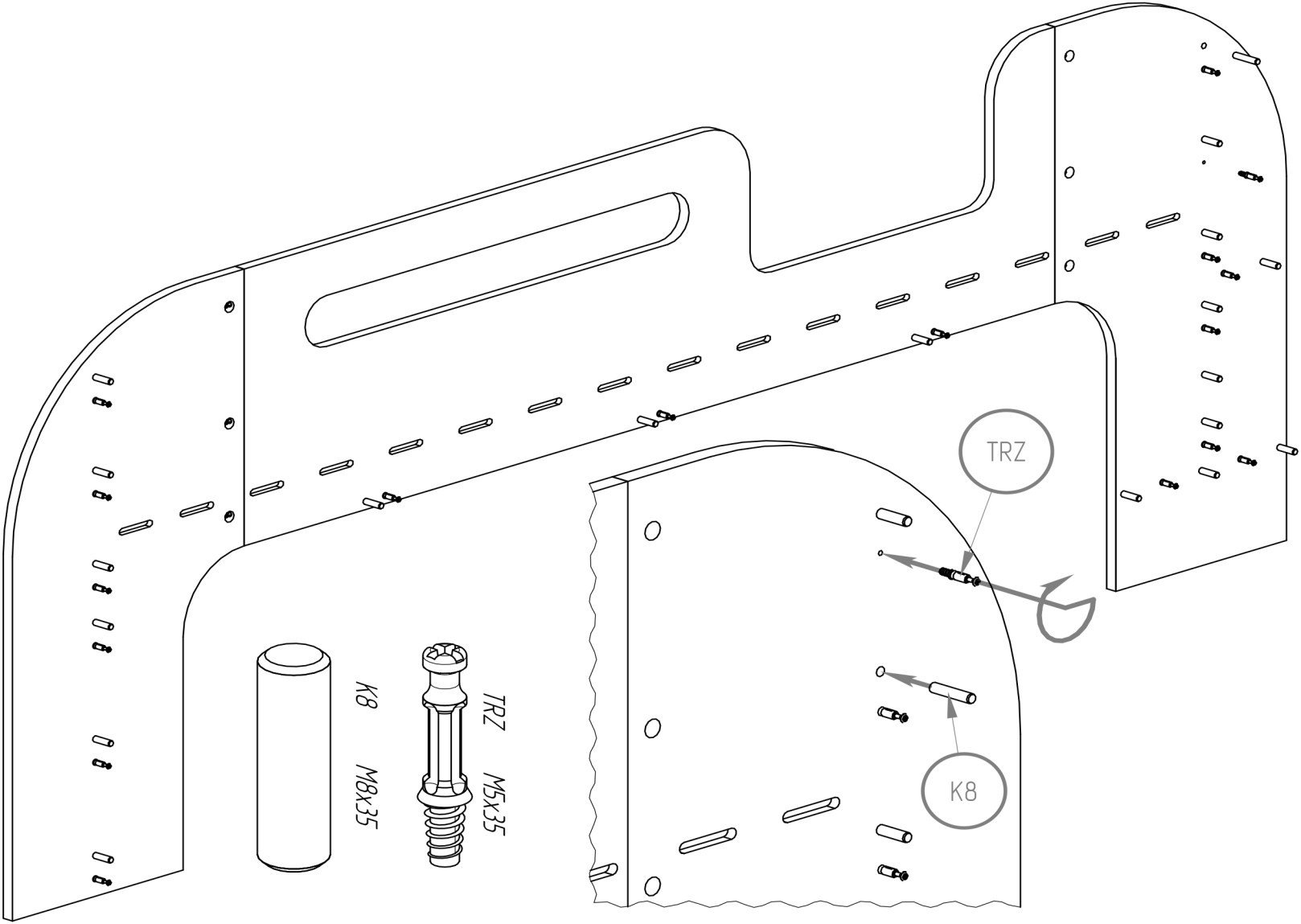
K8
M8x35

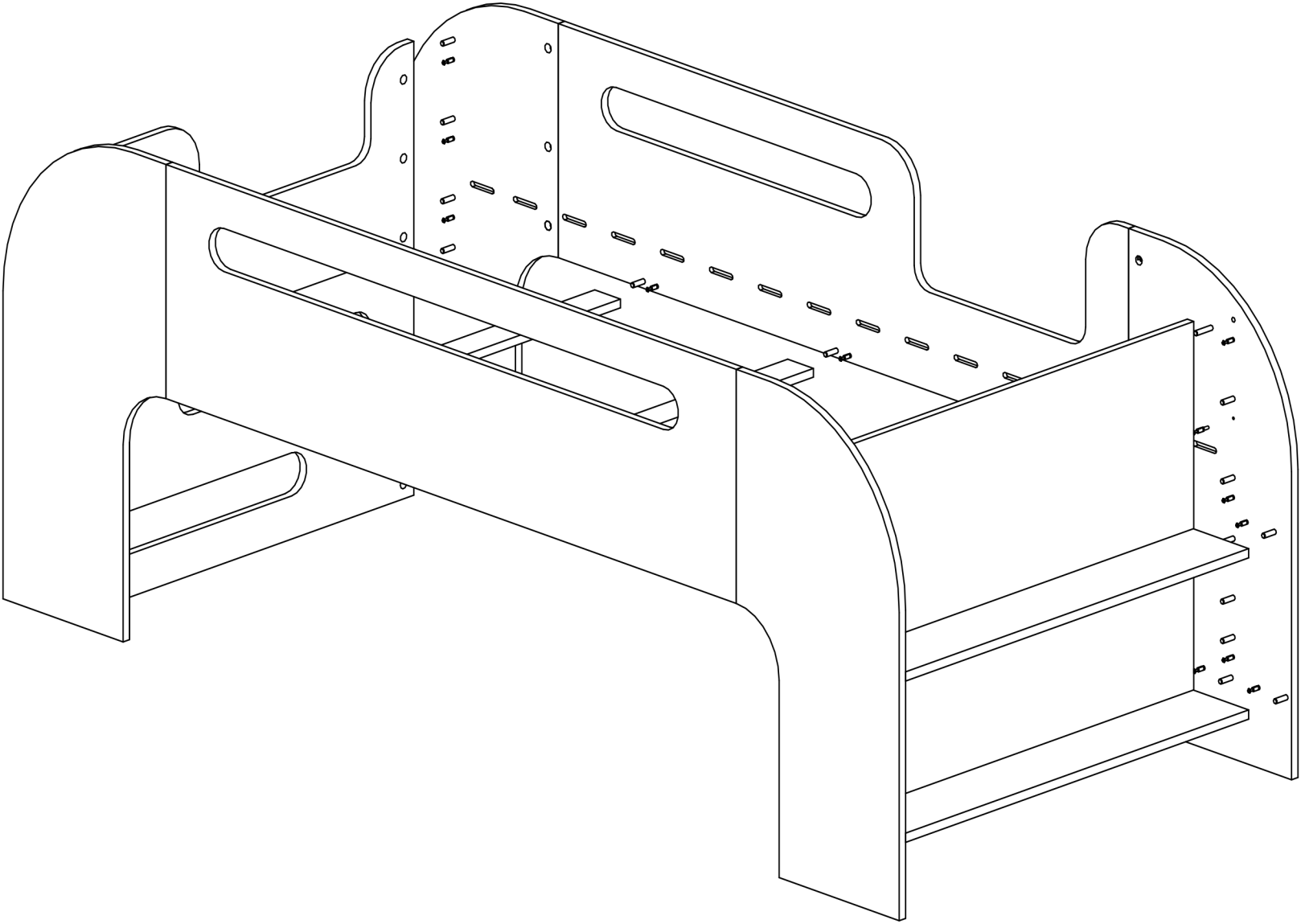


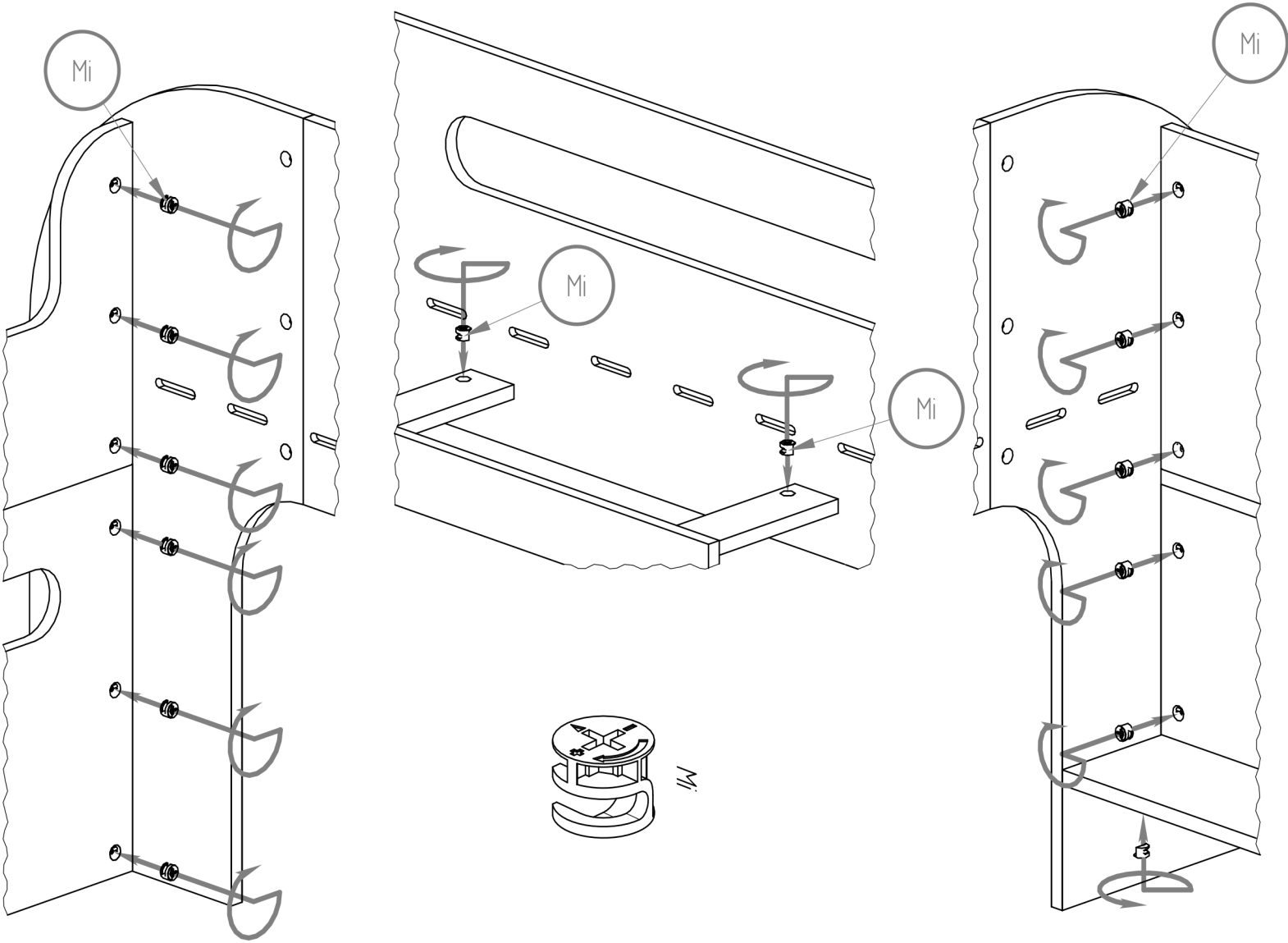
TRZ
M5x35

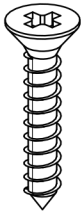
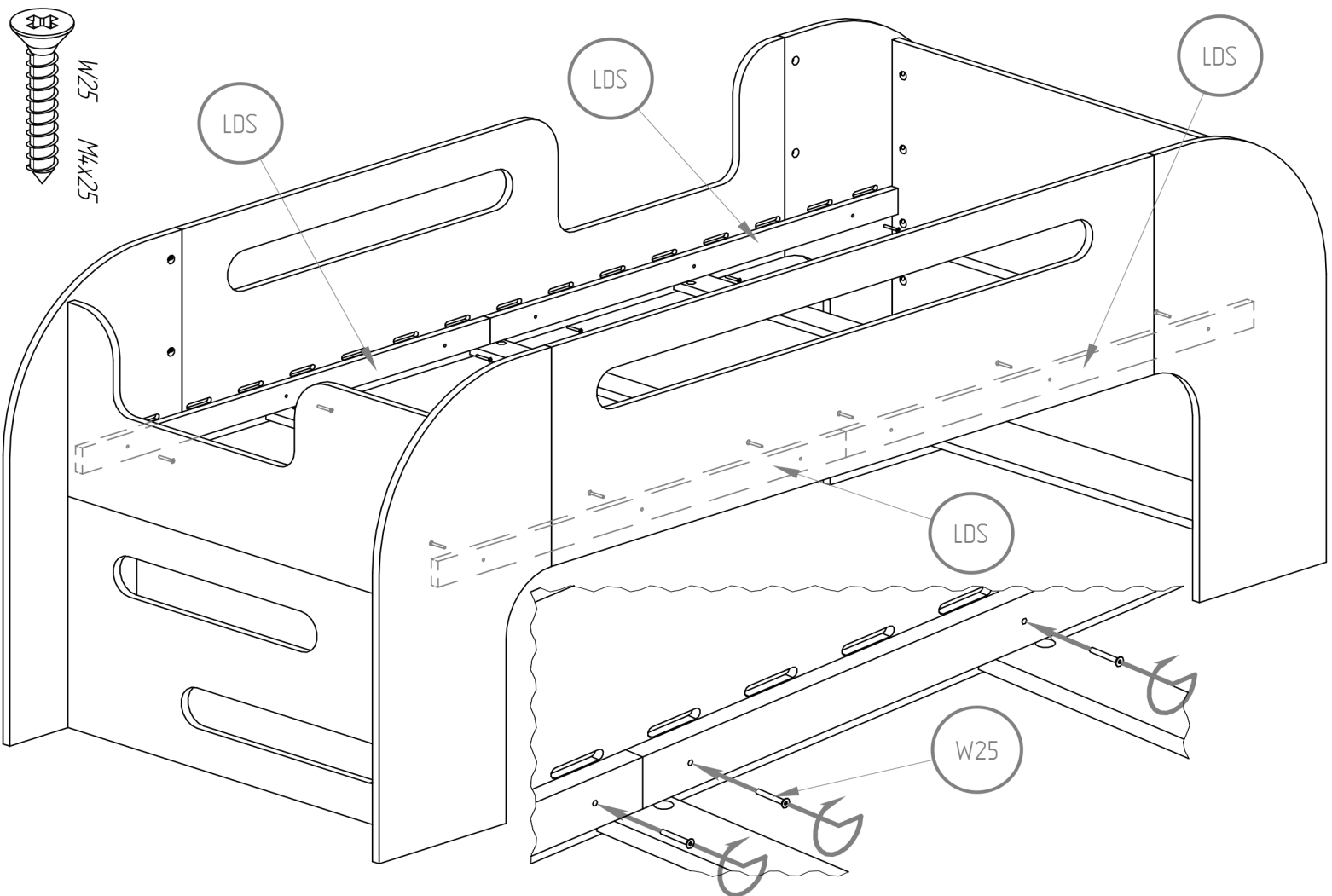












W25
M4x25

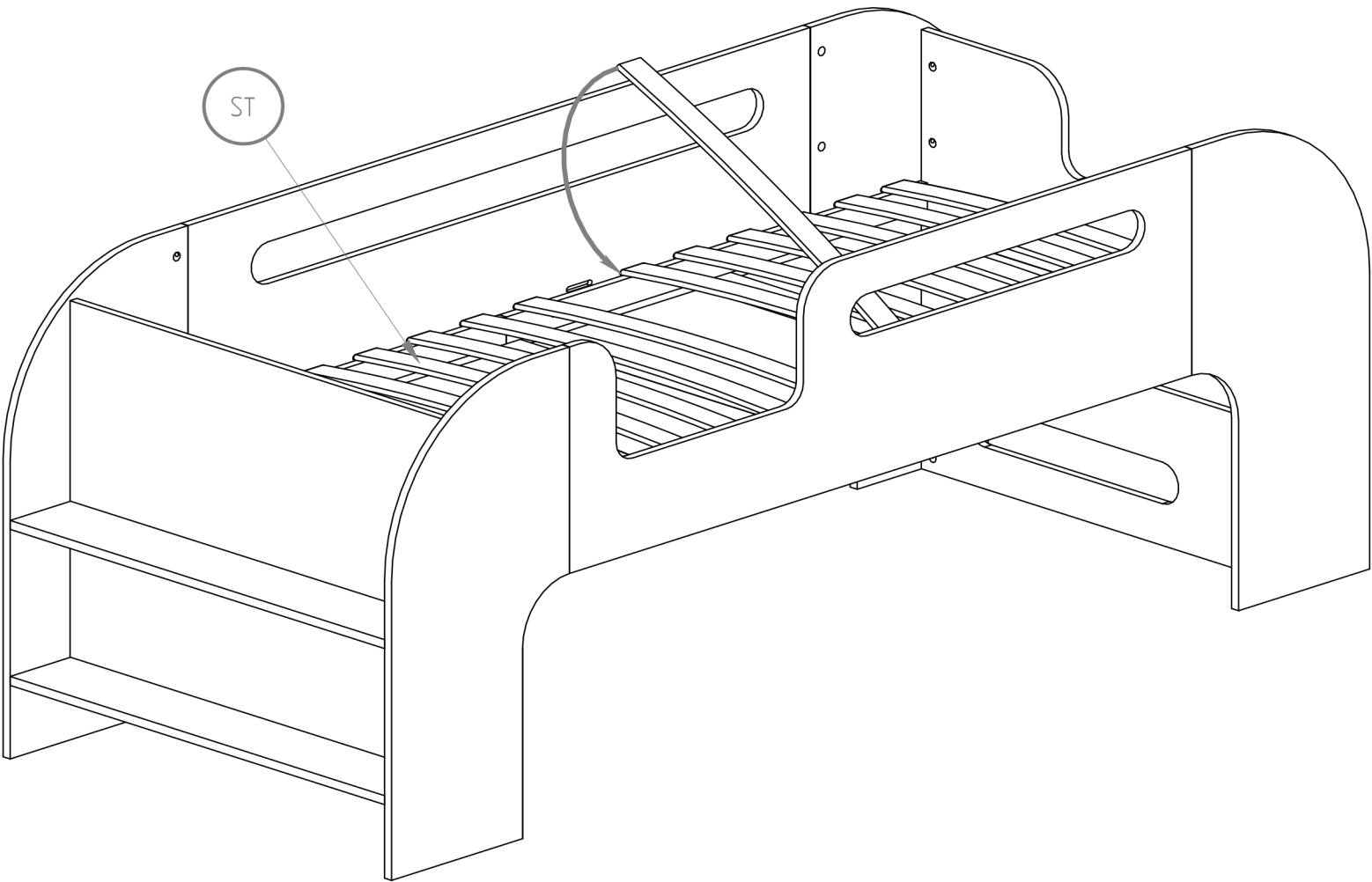
LDS

LDS

LDS

LDS

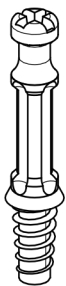
W25





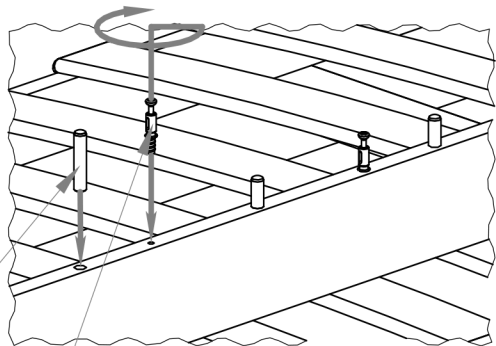
K8

M8x35



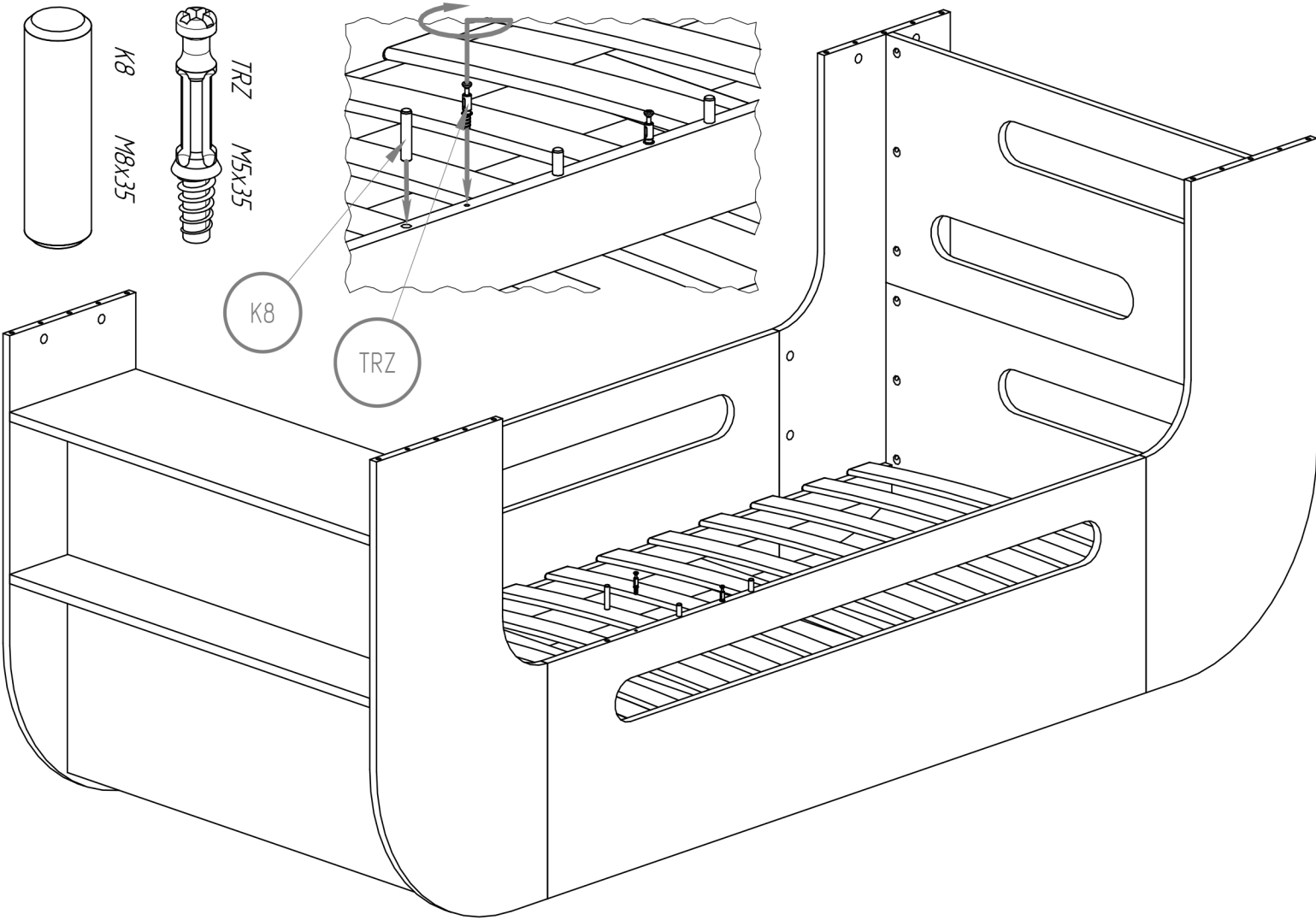
TRZ

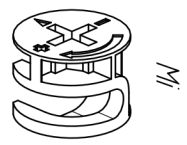
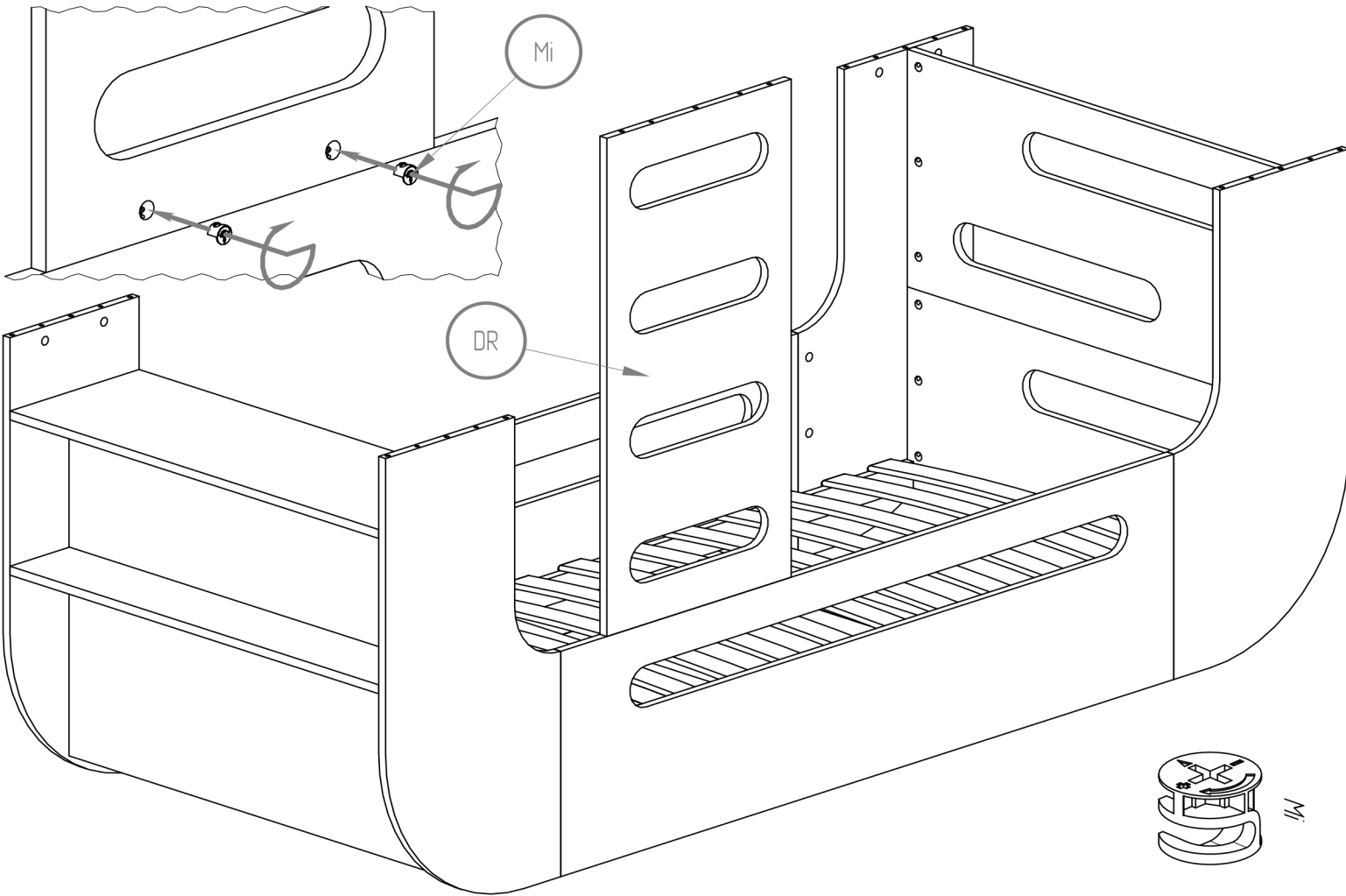
M5x35

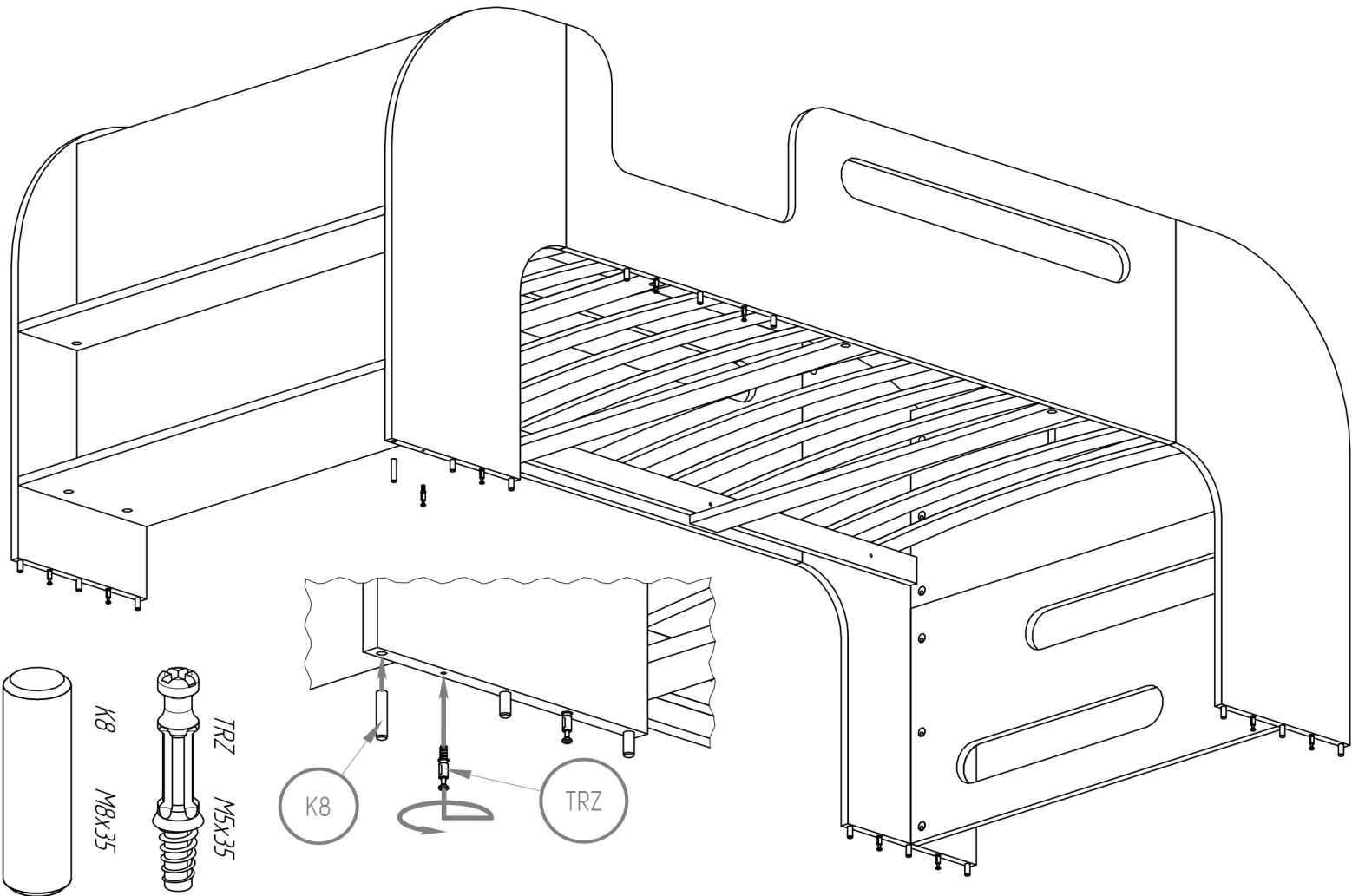


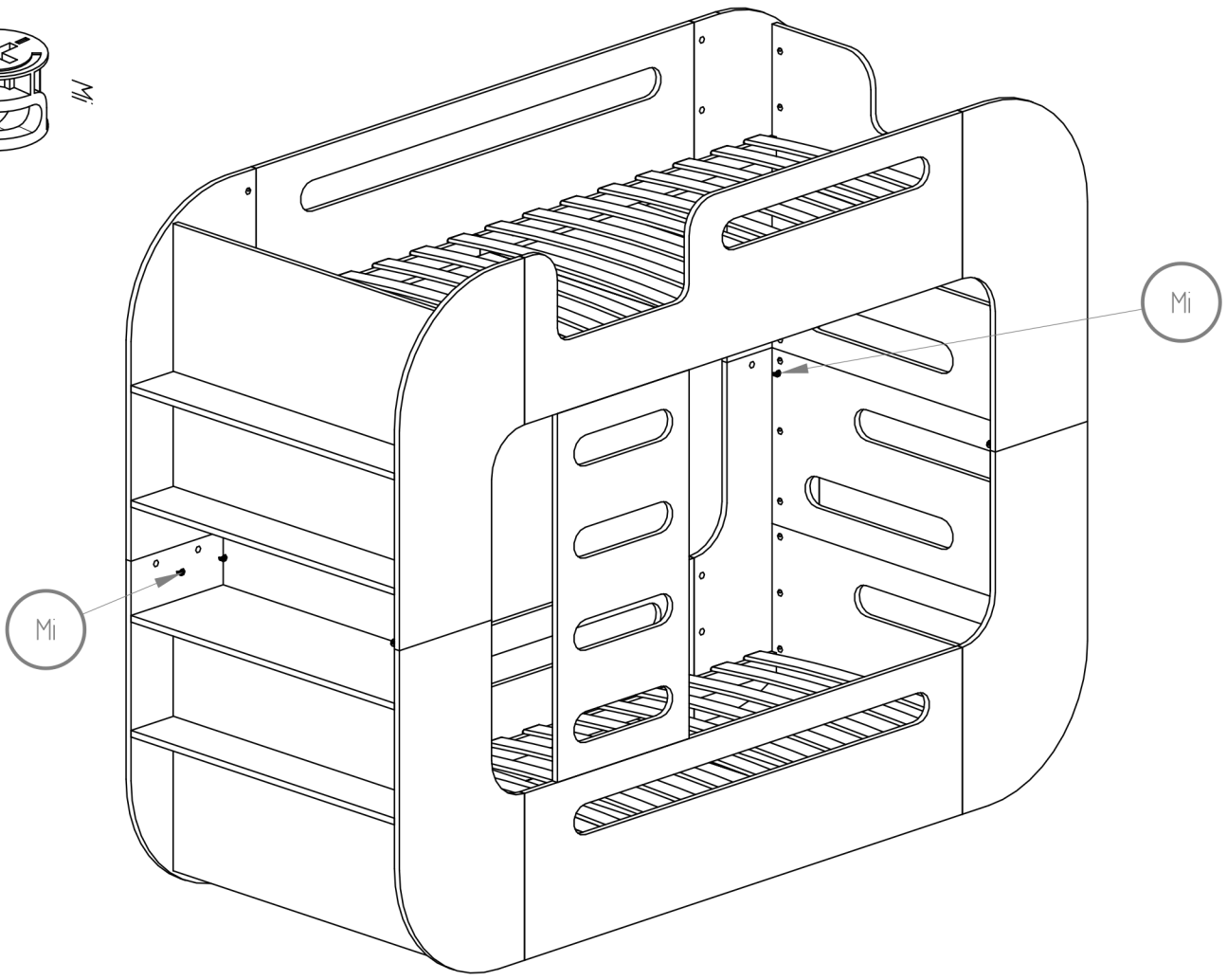
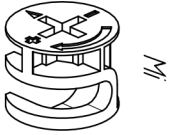
K8

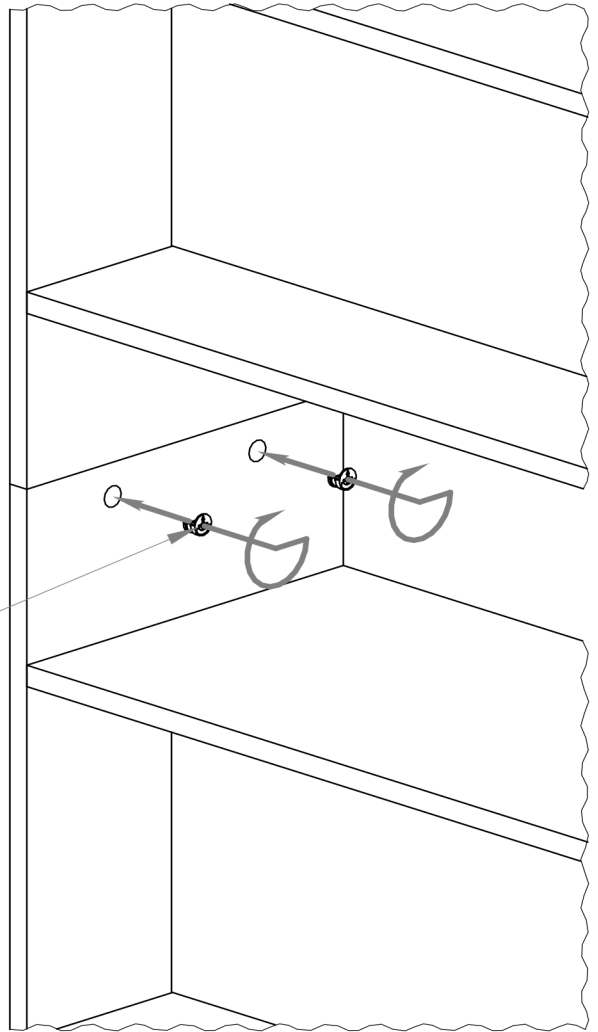
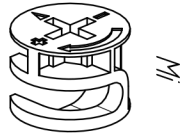
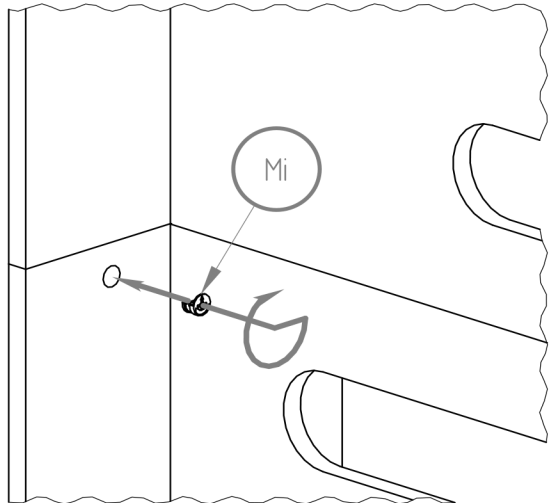
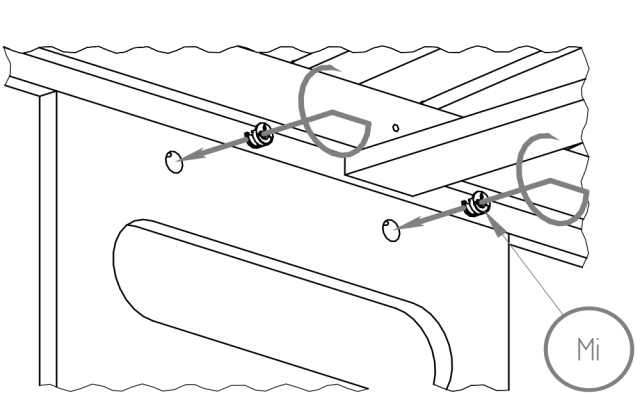
TRZ





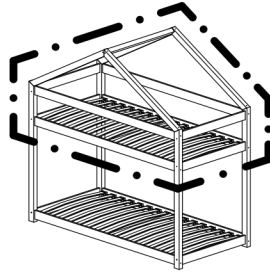




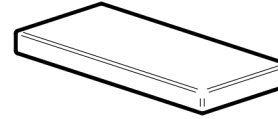




NO JUMPING



*Upper bed for
children 6+ years old*



Mattress height:

min. 8 cm

max. 12 cm



WARNING !

- Never allow a child under 6 years on upper bunk.*
- Use only mattress with thickness is 8-12 cm height.*
- Use guardrails on both sides of upper bunk.*
- Prohibit horseplay on or under bed(s).*
- Prohibit more than one person on upper bunk.*
- Use ladder for entering and leaving upper bunk.*

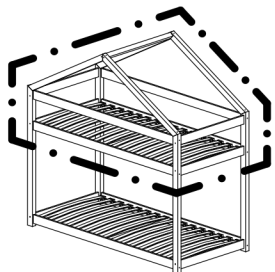
Wooden and plastic parts should be cleaned with a dry cloth and ordinary, mild care and cleaning of raw wood

*Designed and made according to the standard:
PN-EN 747-1+A1:2015-08*

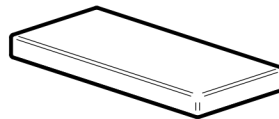
STRANGULATION HAZARD - Never attach or hang items to any part of the bunk bed that are not designed for use with the bed.



NIE SKAKAĆ



*Górne łóżko dla dzieci
powyżej 6 roku życia.*



Wysokość materaca:

min. 8 cm

max. 12 cm



UWAGA !

- Nigdy nie pozwalać dzieciom poniżej 6 roku życia przebywać na górnej pryczy.*
- Używać tylko materacy o grubości 8-12 cm.*
- Używać poręczy po obu stronach górnej pryczy.*
- Nie skakać na lub pod łóżkiem (łóżkach).*
- Zakazywać przebywania więcej niż jednej osoby na górnym łóżku.*
- Używać drabiny, aby wejść i wyjść z górnej pryczy.*
- Nie wieszać się na elementach konstrukcyjnych.*

Części drewniane i plastikowe należy czyścić za pomocą suchej szmatki oraz zwykłych, łagodnych środków do pielęgnacji i czyszczenia surowego drewna.

*Zaprojektowano i wykonano zgodnie z normą:
PN-EN 747-1+A1:2015-08*

NIEBEZPIECZEŃSTWO ZAGROŻENIA – Nigdy nie podłączaj ani nie zawieszaj przedmiotów do jakiegokolwiek części łóżka piętrowego, do której nie są przeznaczone.